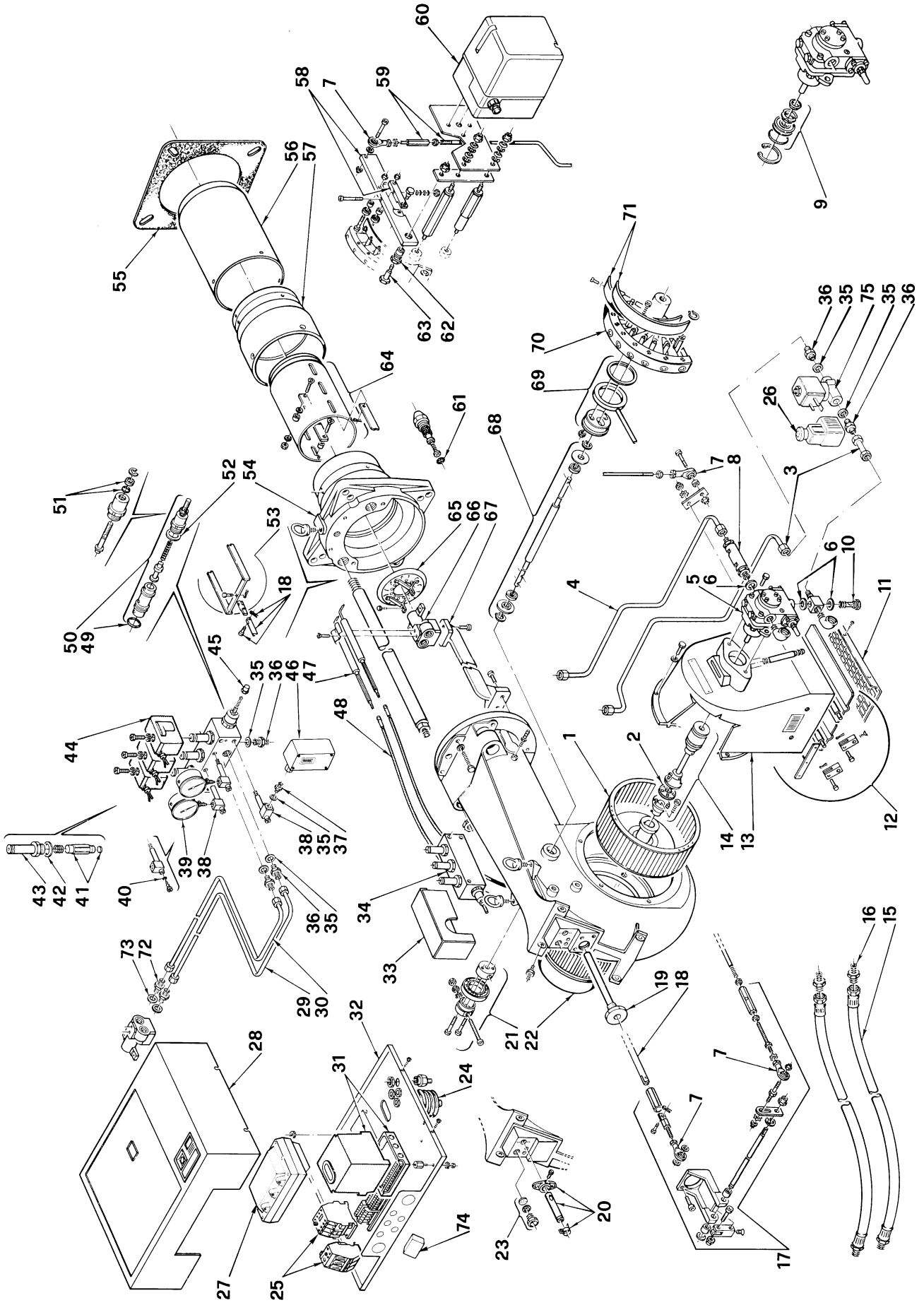


Дизельные горелки

Режим работы плавный двухступенчатый или модуляционный

АРТИКУЛ	МОДЕЛЬ	ТИП
3476865	P 140 P/G	481 M1
3476866	P 140 P/G	481 M1
3477765	P 200 P/G	482 M1
3477766	P 200 P/G	482 M1
3478961	P 300 P/G	483 M1
3478962	P 300 P/G	483 M1
3478963	P 300 P/G	483 M1
3478964	P 300 P/G	483 M1
3478965	P 300 P/G	483 M1
3478966	P 300 P/G	483 M1
3479365	P 450 P/G	484 M1
3479366	P 450 P/G	484 M1
3479367	P 450 P/G	484 M1
3479368	P 450 P/G	484 M1



№	Арт.	481 M1			483 M1				484 M1				Наименование	№ горелки	
		3476865	3476866*	3477765	3477766*	3478961	3478962*	3478963	3478964*	3478965	3478966*	3479365			3479366*
30	3003195													Трубка	
30	3003196													Трубка	
30	3003197													Трубка	
30	3003198													Трубка	
31	3006215	•	•	•	•	•	•	•	•	•	•	•	•	Автомат горения	
32	3003098	•	•	•	•	•	•	•	•	•	•	•	•	Монтажная плата	
33	3003199	•	•	•	•	•	•	•	•	•	•	•	•	Крышка	
34	3006227	•	•	•	•	•	•	•	•	•	•	•	•	Гидравлический блок модуляции	
35	3007079	•	•	•	•	•	•	•	•	•	•	•	•	Прокладка металлическая	
36	3009081	•	•	•	•	•	•	•	•	•	•	•	•	Ниппель	
37	3009075	•	•	•	•	•	•	•	•	•	•	•	•	Ниппель	
38	3006540	•	•	•	•	•	•	•	•	•	•	•	•	Клапан	
39	3006140	•	•	•	•	•	•	•	•	•	•	•	•	Манометр	
40	3007169	•	•	•	•	•	•	•	•	•	•	•	•	Сальник	
41	3006108	•	•	•	•	•	•	•	•	•	•	•	•	Сердечник	
42	3007081	•	•	•	•	•	•	•	•	•	•	•	•	Прокладка металлическая	
43	3005392	•	•	•	•	•	•	•	•	•	•	•	•	Гильза электромагнитного клапана	
44	3003001	•	•	•	•	•	•	•	•	•	•	•	•	Соленоид	
45	3003200	•	•	•	•	•	•	•	•	•	•	•	•	Гайка	
46	3010056	•	•	•	•	•	•	•	•	•	•	•	•	Прессостат	
47	3006178	•	•	•	•	•	•	•	•	•	•	•	•	Электрод розжига короткий	
47	3006179	•	•	•	•	•	•	•	•	•	•	•	•	Электрод розжига удлиненный	
48	3012163	•	•	•	•	•	•	•	•	•	•	•	•	Кабель розжига	
49	3003201	•	•	•	•	•	•	•	•	•	•	•	•	Сальник	
50	3003202	•	•	•	•	•	•	•	•	•	•	•	•	Регулятор головки	
51	3003203	•	•	•	•	•	•	•	•	•	•	•	•	Кольцо	
52	3003204	•	•	•	•	•	•	•	•	•	•	•	•	Прокладка металлическая	
53	3003205	•	•											Рычажная передача в сборе	
53	3003206			•	•									Рычажная передача в сборе	
53	3003207					•	•	•	•	•				Рычажная передача в сборе	
53	3003208										•	•	•	Рычажная передача в сборе	
54	3006170	•	•											Фланец горелки	
54	3006189			•	•									Фланец горелки	
54	3006203					•	•	•	•	•				Фланец горелки	
54	3006242										•	•	•	Фланец горелки	
55	3006180	•	•	•	•									Прокладка теплоизоляционная	
55	3006210					•	•	•	•	•				Прокладка теплоизоляционная	
55	3006244										•	•	•	Прокладка теплоизоляционная	
56	3006229	•	•											Пламенная труба	
56	3006233			•	•									Пламенная труба	
56	3006237					•	•	•	•	•				Пламенная труба	
56	3006243										•	•	•	Пламенная труба	
57	3006175	•												Удлинитель	
57	3006193			•										Удлинитель	
57	3006207					•		•	•					Удлинитель	
57	3006245										•		•	Удлинитель	
58	3003145	•	•	•	•	•	•	•	•	•	•	•	•	Блок рычагов	
59	3003146	•	•	•	•									Шток	
59	3003147					•	•	•	•	•				Шток	
59	3003148										•	•	•	Шток	
60	3006092	•	•	•	•	•	•	•	•	•	•	•	•	Сервопривод	
61	3007168	•	•	•	•	•	•	•	•	•	•	•	•	Сальник	
62	3003143	•	•	•	•	•	•	•	•	•	•	•	•	Винт	
63	3003144	•	•	•	•	•	•	•	•	•	•	•	•	Ниппель	
64	3003209	•												Цилиндр короткий	
64	3003210	•												Цилиндр длинный	
64	3003211			•										Цилиндр короткий	
64	3003212				•									Цилиндр длинный	
64	3003213					•		•	•					Цилиндр короткий	
64	3003214						•	•	•					Цилиндр длинный	
64	3003215										•		•	Цилиндр короткий	
64	3003216											•		Цилиндр длинный	
65	3006219	•	•											Запорная шайба	

№	Арт.	481 M1				483 M1				484 M1				Наименование	№ горелки
		3476865	3476866*	3477765	3477766*	3478961	3478962*	3478963	3478964*	3478965	3478966*	3479365	3479366*		
65	3006223			•	•									Запорная шайба	
65	3006224					•	•	•	•	•				Запорная шайба	
65	3006241										•	•	•	Запорная шайба	
66	3006228	•	•	•	•	•	•	•	•	•	•	•	•	Шток форсунки	
67	3006196	•		•										Кронштейн короткий	
67	3006198		•		•									Кронштейн длинный	
67	3006197					•		•						Кронштейн короткий	
67	3006199						•	•		•				Кронштейн длинный	
67	3006248										•		•	Кронштейн короткий	
67	3006249											•	•	Кронштейн длинный	
68	3003217	•	•	•	•									Вал	
68	3003218					•	•	•	•	•				Вал	
68	3003219											•	•	Вал	
69	3003140	•	•	•	•									Шатунный рычаг	
69	3003141					•	•	•	•	•				Шатунный рычаг	
69	3003142										•	•	•	Шатунный рычаг	
70	3006093	•	•	•	•	•	•	•	•	•	•	•	•	Кулачок в сборе	
71	3006097	•	•	•	•	•	•	•	•	•	•	•	•	Лекало	
72	3003220	•	•	•	•	•	•	•	•	•	•	•	•	Ниппель	
73	3007166	•	•	•	•	•	•	•	•	•	•	•	•	Прокладка металлическая	
74	3012161	•	•	•	•	•	•	•	•	•	•	•	•	Радиофильтр	
75	3012165	•	•	•	•	•	•	•	•	•	•	•	•	Электромагнитный клапан	

* Версия с длинной головкой

Горелки дизельные

RIELLO 40 F 5

APT. 3451082 - 3451084

ТИП 462 M

APT. 3451088

ТИП 462 M7

