

**СТАЛЬНЫЕ
ВОДОГРЕЙНЫЕ
КОТЛЫ**

RTQ

**ИНСТРУКЦИЯ ПО МОНТАЖУ, ОБСЛУЖИВАНИЮ
И ЭКСПЛУАТАЦИИ**



RIELLO

СООТВЕТСТВИЕ НОРМАТИВАМ

Маркировка     указывает на соответствие изделия техническим регламентам Украины, Узбекистана, Беларуси, Казахстана, Молдовы и России.



МОДЕЛЬНЫЙ

МОДЕЛЬ	АРТИКУЛ
RTQ 154	20008935
RTQ 203	20008937
RTQ 235	20008938
RTQ 297	20008940
RTQ 323	20008941
RTQ 357	20008942
RTQ 418	20008943
RTQ 467	20008944
RTQ 537	20008945
RTQ 597	20008946
RTQ 715	20008947
RTQ 837	20008948
RTQ 920	20057409

МОДЕЛЬ	АРТИКУЛ
RTQ 1020	20057334
RTQ 1250	20085134
RTQ 1500	20096131
RTQ 1700	20011305
RTQ 2020	20081518
RTQ 2320	20080725
RTQ 2620	20058348
RTQ 2920	20053760
RTQ 3200	20073429
RTQ 3500	20071589
RTQ 4000	20066629
RTQ 4500	20065129
RTQ 5000	20070611

Уважаемый Клиент,

Благодарим Вас за выбор котла **RTQ RIELLO**, это современное качественное изделие с высокой производительностью, которое сможет обеспечивать Вам максимальный уровень комфорта в течение длительного времени, поскольку оно имеет высокий уровень безопасности и надежности.

Данное руководство по эксплуатации содержит важную информацию и рекомендации, которые помогут при монтаже и эксплуатации котла **RTQ RIELLO**.

В конце срока службы котел необходимо утилизировать специальным образом, согласно действующему законодательству. Раздельная утилизация предотвращает потенциальную опасность для окружающей среды и для здоровья. Кроме того, можно извлечь экономическую выгоду, получив при раздельной утилизации, повторно перерабатываемые материалы.

ОБЩИЕ СВЕДЕНИЯ	5
ОБЩИЕ РЕКОМЕНДАЦИИ	5
ОСНОВНЫЕ ПРАВИЛА БЕЗОПАСНОСТИ	5
ОПИСАНИЕ КОТЛА	6
ПУЛЬТЫ УПРАВЛЕНИЯ	7
ВЕНТИЛЯТОРНЫЕ ГОРЕЛКИ	8
ИДЕНТИФИКАЦИЯ	13
ТЕХНИЧЕСКИЕ ХАРАКТЕРИСТИКИ	14
ДЛЯ ОТВЕТСТВЕННОГО ЗА ЭКСПЛУАТАЦИЮ ЛИЦА	16
ЗАПУСК В ЭКСПЛУАТАЦИЮ	16
ОТКЛЮЧЕНИЕ НА НЕПРОДОЛЖИТЕЛЬНОЕ ВРЕМЯ	17
ОТКЛЮЧЕНИЕ НА ДЛИТЕЛЬНОЕ ВРЕМЯ	18
ЧИСТКА	18
ДЛЯ МОНТАЖНИКА	19
ПРИЕМКА КОТЛА	19
РАЗМЕРЫ И ВЕС	20
ПЕРЕМЕЩЕНИЕ	22
ПОМЕЩЕНИЕ ДЛЯ УСТАНОВКИ КОТЛА	22
УСТАНОВКА В СТАРОЙ СИСТЕМЕ ИЛИ МОДЕРНИЗАЦИЯ	22
ГИДРАВЛИЧЕСКИЕ ПОДКЛЮЧЕНИЯ	23
АНТИКОНДЕНСАТНЫЙ НАСОС	26
УДАЛЕНИЕ ПРОДУКТОВ СГОРАНИЯ	26
ПЕТЛИ ДВЕРЦЫ	27
ИЗМЕНЕНИЕ СТОРОНЫ ОТКРЫТИЯ ДВЕРИ КОТЛА	27
МОНТАЖ ИЗОЛЯЦИИ И ТУРБУЛЯТОРОВ	30
ПОДКЛЮЧЕНИЕ ЗАЗЕМЛЕНИЯ	32
МОНТАЖ ОБЛИЦОВКИ	33
ДЛЯ СЕРВИСНОЙ СЛУЖБЫ	38
ПОДГОТОВКА К ПЕРВОМУ ПУСКУ	38
ПЕРВЫЙ ПУСК	39
ПРОЦЕДУРЫ ПРОВЕРКИ ВО ВРЕМЯ И ПОСЛЕ ПЕРВОГО ПУСКА	40
ТЕХНИЧЕСКОЕ ОБСЛУЖИВАНИЕ	41
ЧИСТКА КОТЛА	42
ВОЗМОЖНЫЕ НЕИСПРАВНОСТИ И МЕТОДЫ ИХ ИСПРАВЛЕНИЯ	43

В тексте руководства вы можете встретить следующие символы:



ВНИМАНИЕ = действия, которые требуют повышенного внимания и соответствующей подготовки



ЗАПРЕЩЕНО = действия, которые НЕЛЬЗЯ ВЫПОЛНЯТЬ ни в коем случае

Эта инструкция арт. 20049593 Rev. 21 (03/15) содержит 46 страницы

- ⚠ Проверьте комплектность и отсутствие повреждений оборудования, и в случае несоответствия заказу обратитесь к дилеру **RIELLO**, где было приобретено оборудование.
- ⚠ Монтаж и техническое обслуживание котла **RTQ RIELLO** должен производиться специализированной организацией, имеющей разрешение на данный род деятельности, в соответствии с действующим законодательством и нормативами и в соответствии с рекомендациями компании **RIELLO**, приведёнными в настоящем руководстве.
- ⚠ Запрещается использовать котел не по назначению. Концерн **RIELLO** снимает с себя всякую ответственность за нанесенный людям, животным или предметам ущерб, вызванный допущенными при монтаже и техническом обслуживании ошибками и неправильной эксплуатацией.
- ⚠ При обнаружении течи воды в котле, немедленно отключите электрическое питание, перекройте подачу воды и топлива в котел и поставьте в известность сервисную организацию.
- ⚠ Периодически проверяйте, чтобы давление в котле было **более 1 бар** и ниже максимального допустимого предела, установленного для данного котла. В противном случае обратитесь в сервисную службу.
- ⚠ Если котел не использовался долгое время, рекомендуется вызвать представителей сервисной службы, которые должны выполнить следующие операции:
 - Перевести главный выключатель на панели управления и на электрощите в положение «выкл»
 - Закрыть вентиль подачи топлива и воды в котел
 - если есть опасность замерзания, слить воду из системы отопления.
- ⚠ Необходимо проводить техническое обслуживание котла, по крайней мере, один раз в год.
- ⚠ Данная инструкция является неотъемлемой частью котла. Поэтому ее необходимо бережно сохранять. Она должно **ВСЕГДА** находиться рядом с котлом, даже в случае передачи котла другому владельцу или переноса котла в другое место. В случае повреждения или утери инструкции, ее можно получить в сервисной службе или у дилера **RIELLO**.
- ⚠ При хранения и транспортировке котла необходимо обеспечить нормальные условия хранения (не агрессивная среда, влажность воздуха менее 75%, температура от 5° до 55°C, низкое содержание пыли и защита от ущерба, вызванного биологическими факторами).

ОСНОВНЫЕ ПРАВИЛА БЕЗОПАСНОСТИ

Напоминаем, что эксплуатация изделий, в которых используется топливо, электроэнергия и вода требует соблюдения некоторых основных правил безопасности, а именно:

- ⊖ Запрещена эксплуатация котла **RTQ RIELLO** детям и инвалидам без посторонней помощи.
- ⊖ Запрещено включать электрические устройства и приборы, например выключатели, бытовую технику и прочее, если вы почувствовали запах газа или запах продуктов горения. В этом случае:
 - Откройте окна и двери и проветрите помещение;
 - Закройте вентиль подачи газа;
 - немедленно вызовите представителя сервисной службы.
- ⊖ Запрещено дотрагиваться до котла, если вы стоите босиком и некоторые участки вашего тела намочены водой.
- ⊖ Запрещено производить какие бы то ни было работы или чистку котла, до того как будет отключено электропитание. Для этого переведите главный выключатель на панели управления и на электрощите в положение «выкл.»
- ⊖ Запрещено вносить изменения в работу устройств безопасности и контроля не получив разрешение и рекомендации от производителя котла.
- ⊖ Запрещено тянуть, рвать, скручивать электропровода, выходящие из котла, даже если отключено электропитание.
- ⊖ Запрещено затыкать или уменьшать размер вентиляционных отверстий в помещении, где установлен котел.
- ⊖ Запрещено подвергать котел воздействию атмосферных осадков. Он не предназначен для наружного монтажа и не имеет автоматических систем защиты от замерзания.
- ⊖ Запрещено отключать котел, если внешняя температура опустилась ниже 0°C (опасность обледенения).
- ⊖ Запрещено хранить горючие материалы и вещества в помещении, где установлен котел.
- ⊖ Запрещено разбрасывать или оставлять в доступных для детей местах упаковочный материал (картон, железные скобы, пластиковые мешки и прочее), поскольку он является потенциальным источником опасности. Его необходимо утилизировать в соответствии с действующим законодательством

ОПИСАНИЕ КОТЛА

Стальные котлы марки **RTQ RIELLO**, имеют горизонтальную инверсионную камеру сгорания с концентрическим расположением дымогарных труб. Котлы предназначены для нагрева воды в системах теплоснабжения.

В тракте дымовых газов котла создаётся небольшое избыточное давление, которое обеспечивает равномерную работу и предотвращает тепловой удар.

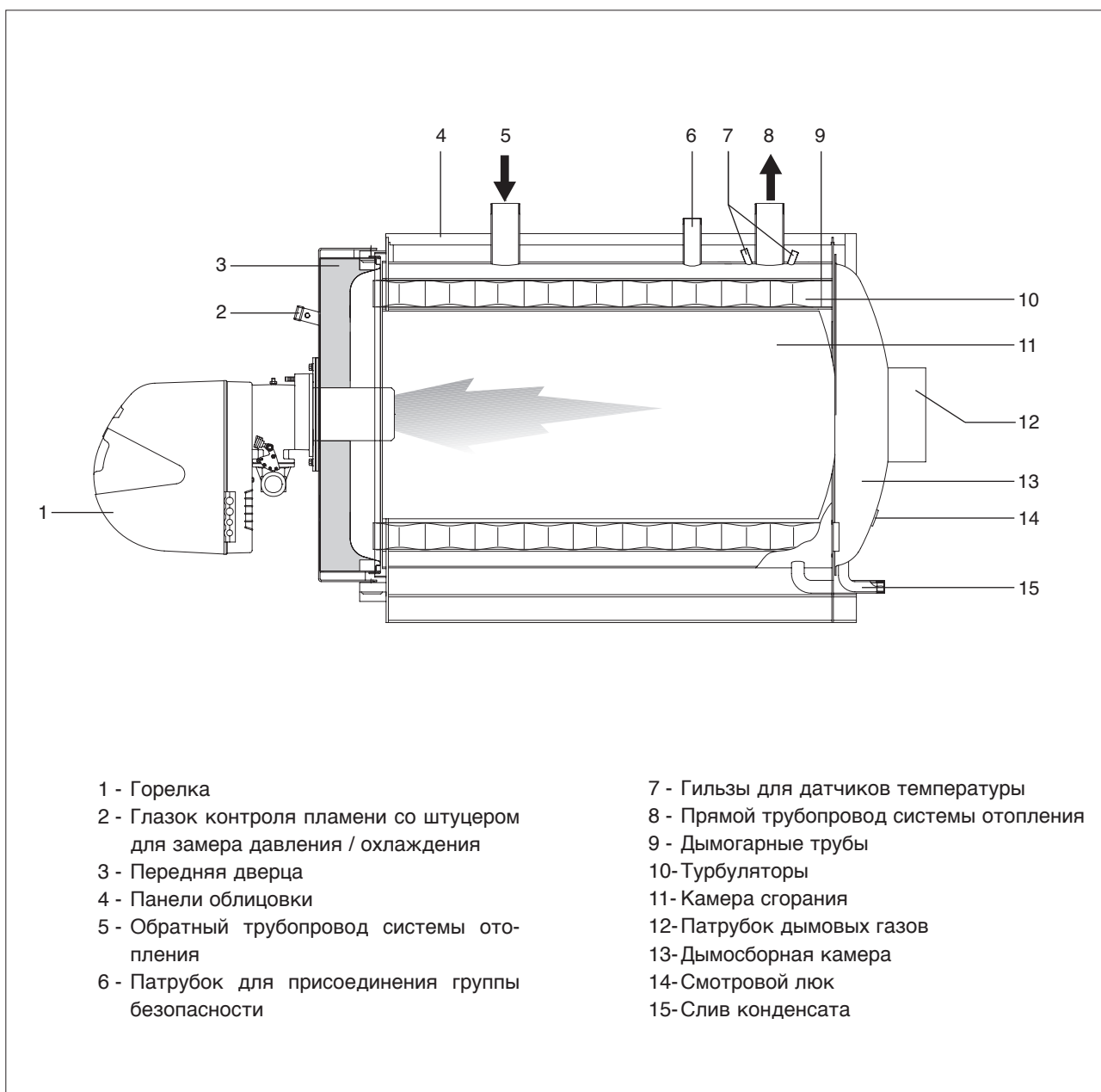
Основные технические данные:

- геометрическая форма топочного пространства котла специально разработана для достижения оптимального соотношения между объемом камеры сгорания и поверхностью теплообмена.
- Материалы подобраны таким образом, чтобы обеспечить максимальный срок службы котла.

Внутри пучка дымогарных труб находятся турбуляторы, изготовленные из нержавеющей стали, которые позволяют регулировать давление в камере сгорания и температуру дымовых газов. Они равномерно распределяют тепловую нагрузку и оптимизируют работу горелки.

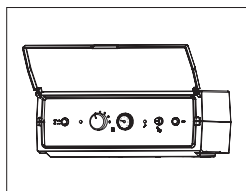
Корпус котла имеет хорошую теплоизоляцию, состоящую из стекловаты высокой плотности. Для удобства и простоты технического обслуживания и операций по очистке внутренних элементов котла, он имеет дверцу на передней панели и съемную дымосборную камеру.

Дверцу на передней панели можно открывать, не демонтируя горелку.

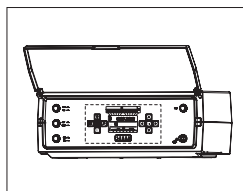


Пульты управления **RIELLO** учитывают как различные потребности отопительной системы в целом, так и отдельных устройств, из которых она состоит.

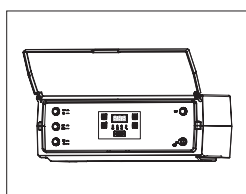
В зависимости от потребностей системы отопления на котлы могут быть установлены следующие модели пультов управления.




TMR 2 термостатический пульт для управления одноконтурным котлом с одно или двухступенчатой горелкой.



CL/M климатический электронный пульт для управления модуляционной, одно- или двухступенчатой горелкой, встроенным или отдельно стоящим бойлером-аккумулятором или проточным теплообменником ГВС. Каскадное управление группой до четырех котлов. Возможность управления 6-ю отдельными контурами отопления (при заказе дополнительных блоков управления).



EV/T термостатический пульт для управления одно - или двухступенчатой горелкой, отдельно стоящим бойлером-аккумулятором и циркуляционным насосом системы отопления.

 При использовании пультов управления CL/M необходимо предусматривать на обратном трубопроводе контура отопления гильзу для установки датчика температуры.

ВЕНТИЛЯТОРНЫЕ ГОРЕЛКИ

Горелки, рекомендуемые для использования на котлах **RIELLO RTQ**:

ГОРЕЛКИ		КОТЕЛ RTQ																	удлинитель головки	Комплект для инверсионной камеры сгорания										
Модель	Артикул	154	203	235	297	323	357	418	467	537	597	715	837	920	1020	1250	1500	1700			2020	2320	2620	2920	3200	3500	4000	4500	5000	
GULLIVER BS 3 TL	20052611	•																											4031186	
GULLIVER RS 5 TL	20052614		•																										4031186	
GULLIVER BS 3D TL	3761718	•																											4031186	
GULLIVER RS 5D TL	20052615		•																										4031186	
RS 34 /1 MZ t.l.	3789501		•																										4031198	
RS 34 /1 MZ t.l.	3789501			•																									4031198	
RS 34 /1 MZ t.l.	3789501				•																								4031192	
RS 44 /1 MZ t.l.	3788601					•																							4031192	
RS 44 /1 MZ t.l.	3788601						•	•																					4031395	
RS 34 MZ t.l.	3789001		•	•																									4031198	
RS 34 MZ t.l.	3789001				•																								4031192	
RS 44 MZ t.l.	3789101					•																							4031192	
	3789101						•	•																					4031395	
RS 50 t.l.	3784701								•																				4031395	
RS 70 t.l.	3785101									•	•	•																	4031188	
RS 100 t.l.	3785301												•	•															4031188	
RS 100 t.l.	3785301														•														20043900	
RS 130 t.l.	3785501															•													20043900	
RS 150 t.l.	20044636																•												20078888	
RS 190 t.l.	20030034																	•											20047680	
RS 190 t.l.	20030034																			•									20067631	
RS 130 M t.l.	3785501															•													20043900	
RS 34/M MZ t.l.	3788701		•	•																									4031198	
RS 34/M MZ t.l.	3788701				•																								4031192	
RS 34/E MZ t.l.	3789401		•	•																									4031198	
RS 34/E MZ t.l.	3789401				•																								4031192	
RS 44/M MZ t.l.	3788801					•																							4031192	
	3788801						•	•																					4031395	
RS 44/M MZ t.l.	3789501					•																							4031192	
RS 44/M MZ t.l.	3789501						•	•																					4031395	
RS 50/M MZ t.l.	3781621								•																				4031395	
RS 50/E MZ t.l.	3781623								•																				4031395	
RS 70/M t.l.	3789601									•	•																		4031188	
RS 70/E MZ t.l.	3787033									•	•	•																	4031188	
RS 100/M t.l.	3789701												•	•															4031188	
RS 100/M t.l.	3789701														•														20043900	
RS 100/E MZ t.l.	3787233												•	•															4031188	
RS 100/E MZ t.l.	3787233															•													20043900	
RS 130/M t.l.	3789801																•												20043900	
RS 130/E M t.l.	3787433																•												20043900	
RS 150/M t.l.	20044639																	•											20078888	
RS 190/M t.l.	20052616																		•										20047680	
RS 190/M t.l.	20052616																				•								20067631	
RS 190/E t.l.	20052617																•	•											20047680	
RS 190/E t.l.	20052617																					•							20067631	
RS 250/M MZ t.l.	3788411																					•	•						20067631	
RS 250/E MZ t.l.	3789211																						•	•					20067631	
RS 250/EV MZ t.l.	20014515																						•	•					20067631	

(X) тепловая мощность ≤ 1900 кВт.

⚠ Подбор горелок выполнен при условии 3% содержания O₂ в дымовых газах.

ГОРЕЛКИ		КОТЕЛ RTQ														удлинитель головки	Комплект для инверсионной камеры сгорания															
Модель	Артикул	154	203	235	297	323	357	418	467	537	597	715	837	920	1020			1250	1500	1700	2020	2320	2620	2920	3200	3500	4000	4500	5000			
ГАЗ	RS 300/M	20071010																				•	•						20076596			
	RS 300/E																						•	•						20076596		
	RS 300/EV																						•	•						20076596		
	RS 400/M																								•					20076596		
	RS 400/E																								•					20076596		
	RS 400/EV																								•					20076596		
	RS 500/M	20071545																								•				20076618		
	RS 500/E																									•				20076618		
	RS 500/EV																									•				20076618		
	RS 650/M	20070525																									•				20076620	
	RS 650/E																										•				20076620	
	RS 650/EV																										•				20076620	
	RS 800/M	20065144																										•			20076620	
	RS 800/E																											•			20076620	
	RS 800/EV																											•			20076620	
	GAS 9 P/M t.c.	3754031																						•							20067632	
	GAS 9 P/M t.l.	3754032																								•					20067632	
GAS 10 P/M t.c.	3754133																								•	•				20067633		
GAS 10 P/M t.l.	3754134																								•	•				20067633		
ДВУХТОПЛИВНЫЕ	RLS 28 t.l.	20052632	•	•	•																									4031198		
	RLS 38 t.l.	20052633				•	•																								4031192	
	RLS 50 t.l.	20052634						•	•	•																					4031395	
	RLS 70 t.l.	20052635								•																					4031188	
	RLS 70 t.l.	20052635									•	•																			4031188	
	RLS 100 t.l.	20052636										•	•																		4031196	
	RLS 100 t.l.	3485200													•																20043900	
	RLS 68/M MX t.l.	3898011						•	•	•	•	•																			4031196	20006401
	RLS 120/M MX t.l.	3898111										•	•	•																	4031196	20006402
	RLS 160/M MX t.l.	3898211													•	•															20065920	3010249
	RLS 160/M MX t.l.	3898211															•														20047680	3010249
	RLS 190/M MZ t.l.	20052642														•															20065920	
	RLS 190/M MZ t.l.	20052642																•	•												20047680	
	RLS 250/M MZ t.l.	20052649																			•										20067631	
	GI/EMME 3000 t.c.	3488753																					•	•	•						20067633	
	GI/EMME 4500 t.c.	3489057																								•					20067633	
	RLS 300/BP																							•	•						20076596	
	RLS 300/E																							•	•						20076596	
	RLS 300/EV																							•	•						20076596	
	RLS 650/M	20069388																									•	•			20076620	
	RLS 650/E																										•	•			20076620	
	RLS 650/EV																										•	•			20076620	
	RLS 800/M	20056476																											•		20076620	
	RLS 800/E																												•		20076620	
RLS 800/EV																												•		20076620		

⚠ Подбор горелок выполнен при условии 3% содержания O₂ в дымовых газах.

⚠ В руководстве по монтажу, которое поставляется с горелкой указана следующая информация:

- монтаж горелки;
- электрические подключения;
- регулировка.

ГОРЕЛКИ		КОТЕЛ RTQ																	удлинитель головки	Комплект для инверси- онной камеры сго- рания										
Модель	Артикул	154	203	235	297	323	357	418	467	537	597	715	837	920	1020	1250	1500	1700			2020	2320	2620	2920	3200	3500	4000	4500	5000	
GULLIVER RG 4S t.l.	20052623	•																											4031186	
GULLIVER RG 5S t.l.	20052625		•																										4031186	
GULLIVER RG 4D t.l.	20052624	•																											4031186	
GULLIVER RG 5D t.l.	20052625		•																										4031186	
RL 34/1 MZ t.l.	3470111		•	•																									4031198	
RL 34/1 MZ t.l.	3470111				•																								4031192	
RL 34 MZ t.l.	3470201		•	•																									4031198	
RL 34 MZ t.l.	3470201				•																								4031192	
RL 44 MZ t.l.	3470301					•																							4031192	
RL 50 t.l.	3474631						•	•	•	•																			4031395	
RL 70 t.l.	3475031									•	•																		4031188	
RL 100 t.l.	3475231											•	•																4031188	
RL 100 t.l.	3475231														•														20043900	
RL 28/M t.l.	3471003		•	•																									4031198	3010178
RL 38/M t.l.	3471403				•	•																							4031192	3010178
RL 38/M t.l.	3471403						•																						4031395	3010178
RL 50/M t.l.	3471603							•	•	•																			4031395	3010179
RL 70/M t.l.	3477013									•	•																		4031188	3010180
RL 100/M t.l.	3477213												•	•															4031188	3010180
RL 100/M t.l.	3477213														•														20043900	3010180
RL 130 t.l.	3475431															•													20043900	
RL 130/M t.l.	3477413															•													20043900	3010183
RL 190 t.l.	20052627																•	•											20047680	
RL 190 t.l.	20052627																			•									20067631	
RL 190/M t.l.	20052628																•	•											20047680	3010241
RL 190/M t.l.	20052628																				•								20067631	3010241
RL 250 MZ t.l.	20052629																				•								20067631	
RL 300/B MZ	3482800																					•							20076596	
RL 400/B MZ	3488754																						•	•					20076596	
PRESS 300 T/G t.c.	3478831																					•	•	•					20067632	
PRESS 300 P/G t.c.	3479861																						•	•	•				20067632	
PRESS 450 T/G t.c.	3489203																							•	•				20067633	
PRESS 450 P/G t.c.	3898612																							•	•				20067633	
PRESS 450 P/G t.c.	3898612																								•				20078662	
PRESS 450 P/G t.c.	3898612																								•				20078662	
RL 300/E																							•						20076596	
RL 300/EV																								•					20076596	
RL 400/M																									•				20076596	
RL 400/E																									•				20076596	
RL 400/EV																									•	•	•		20076596	
RL 650/M																										•	•		20076620	
RL 650/E																										•	•		20076620	
RL 650/EV																										•	•		20076620	
RL 800/M																											•		20076620	
RL 800/E																											•		20076620	
RL 800/EV																											•		20076620	

ДИЗЕЛЬНОЕ ТОПЛИВО

⚠ Подбор горелок выполнен при условии 3% содержания O₂ в дымовых газах.

⚠ В руководстве по монтажу, которое поставляется с горелкой указана следующая информация:
 - монтаж горелки;
 - электрические подключения;
 - регулировка.

ГОРЕЛКИ		КОТЕЛ RTQ														удлинитель головки	Комплект для инверсионной камеры сгорания													
Модель	Артикул	154	203	235	297	323	357	418	467	537	597	715	837	920	1020			1250	1500	1700	2020	2320	2620	2920	3200	3500	4000	4500	5000	
ДВУХСТОПНОВЫЕ	RIELLO 40N 20 TXL	20037320	•																										4031186	
	PRESS 30/N ECO t.l.	3434822			•	•																							4031194	
	PRESS 45/N ECO t.l.	3434622					•	•																					4031197	
	PRESS 60/N ECO t.l.	3435022							•	•	•	•																	4031197	
	PRESS 100/N ECO t.l.	3436022											•	•															4031196	
	PRESS 100/N ECO t.l.	3436022													•														20043900	
	PRESS 140 T/N ECO t.l.	3436922														•													4031396	
	PRESS 140 P/N ECO t.l.															•													4031396	
	PRESS 140 T/N ECO t.l.	3436922															•												20067658	
	PRESS 140 P/N ECO t.l.																•												20067658	
	PRESS 200 T/N ECO t.l.	3437822																•											20051785	
	PRESS 200 P/N ECO t.l.																	•											20051785	
	PRESS 200 T/N ECO t.l.	3437822																	•	•									20067660	
	PRESS 200 P/N ECO t.l.																		•	•									20067660	
	PRESS 300 T/N ECO t.c.	3439021																				•	•	•					20067632	
	PRESS 300 P/N ECO t.c.																					•	•	•					20067632	
	PRESS 450 T/N ECO t.c.																								•	•	•		20078662	
	PRESS 450 P/N ECO t.c.																								•	•	•		20078662	
МАЗУТ	ENNE/EMME 1400 t.l.	3486702													•	•												20067664		
	ENNE/EMME 2000 t.l.	3487802														•	•												20051785	
	ENNE/EMME 3000 t.c.	3488801																•	•	•	•							20067633		
	ENNE/EMME 4500 t.c.	3489203																						•				20067633		

⚠ Подбор горелок выполнен при условии 3% содержания O₂ в дымовых газах.

⚠ В руководстве по монтажу, которое поставляется с горелкой указана следующая информация:

- монтаж горелки;
- электрические подключения;
- регулировка.

⚠ 1 - Удлинитель головки обеспечивает оптимальную работу горелки с конкретной моделью котла.
2 - При использовании двухступенчатых горелок, мощность на первой ступени должна составлять не менее 70% от максимальной мощности.

⚠ Работа на мазуте возможна, начиная с моделей 1250 и выше. Для моделей с 297 по 1020 работа на мазуте возможна только, если огнеупорный материал дверцы котла защищается водорастворимой краской на основе оксидов алюминия и кремния. В случае работы на мазуте максимальную номинальную мощность котла необходимо снизить на 20%.

ВАЖНЫЕ ПРИМЕЧАНИЯ ПО УСТАНОВКЕ ГОРЕЛКИ


Перед установкой горелки на котел убедитесь, что:

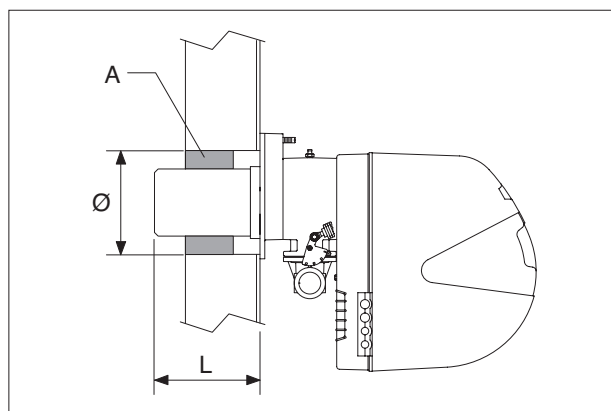
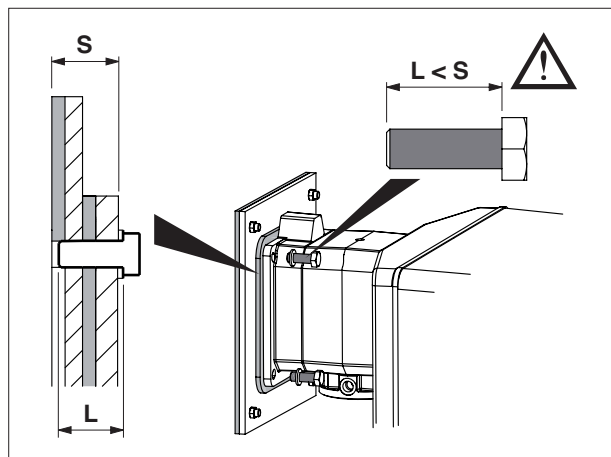
- Дверца открывается в нужном направлении (изменение направления открытия дверцы см. в специальном параграфе)
- Длина (L) крепежного винта горелки меньше значения (S), образуемого суммой уплотнений, пластин и розетки. **Винты большей длины приведут к деформации дверцы и к нарушению герметичности, что повлечет за собой утечку продуктов сгорания.**

Для правильной установки см. также специальное руководство по горелке.

При использовании с котлом вентиляторных горелок необходимо убедиться, что:

- мощность горелки соответствует мощности котла;
- длина и диаметр головки горелки соответствует размерам, приведенным в таблице.

 После того, как горелка установлена на котел, пространство между головкой горелки и огнеупорным материалом дверцы, необходимо заполнить керамической прокладкой (A), которая входит в комплект поставки котла.



МОДЕЛЬ RTQ	154	203	235	297	323	357	418	467	537
Головка горелки L мин (мм)	205	215	215	215	215	215	245	245	265
Отверстие в дверце Ø (мм)	160	160	160	180	180	195	195	195	195

МОДЕЛЬ RTQ	597	715	837	920	1020	1250	1500	1700
Головка горелки L мин (мм)	265	265	275	275	280	325	340	365
Отверстие в дверце Ø (мм)	195	195	205	205	260	260	280	300

МОДЕЛЬ RTQ	2020	2320	2620	2920	3200	3500	4000	4500	5000
Головка горелки L мин (мм)	375	350	350	350	350	350	405	405	405
Отверстие в дверце Ø (мм)	350	350	350	350	350	350	440	440	440

ФЛАНЕЦ КОТЛА

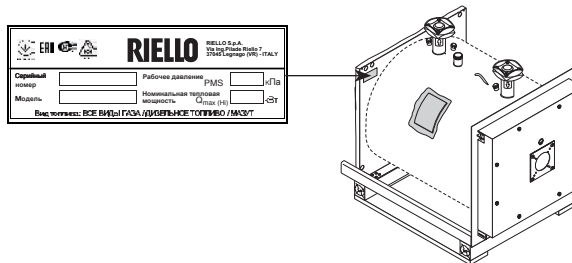
Внимание! Котел поставляется с глухим фланцем для присоединения горелки. Для установки горелки необходимо расточить фланец котла по размерам, указанным в инструкции по монтажу и эксплуатации горелки.

В качестве дополнительного аксессуара поставляются готовые фланцы, расточенные под установку конкретной горелки (см. таблицы подбора горелок на стр. 8).

Котел можно идентифицировать с помощью:

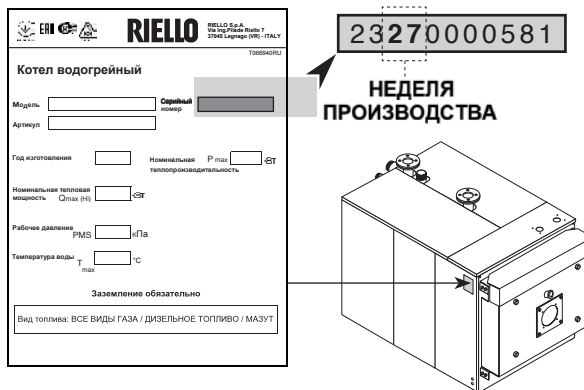
- Таблички с заводским номером

Она прикреплена к корпусу котла и на ней указаны серийный номер, модель, точечная мощность котла.



- Таблички с техническими данными

На ней приведены технические данные и характеристики котла. Она находится в пакете с документами и организация, осуществляющая монтаж котла, **ОБЯЗАТЕЛЬНО ДОЛЖНА ПРИКРЕПИТЬ ЕЕ**, по окончании монтажа, спереди сверху на одной из боковых облицовочных панелей, так, чтобы табличку было видно. В случае утери таблички, обратитесь для получения ее дубликата в фирму, осуществляющую техническое обслуживание продукции **RIELLO**.



⚠ Отсутствие табличек затрудняет идентификацию котла, усложняет монтаж и техническое обслуживание.

ОПИСАНИЕ	RTQ																			
	154	203	235	297	323	357	418	467	537	597	715	837	920	1020	1250	1500	1700	2020	2320	
Топливо	ГАЗЖИДКОЕ ТОПЛИВО																			
Номинальная тепловая мощность	мин	166	217	257	318	348	384	448	500	575	639	766	896	990	1096	1342	1594	1800	2162	
	макс	217	255	318	348	384	448	500	575	639	766	896	990	1100	1338	1606	1820	2162	2485	
Номинальная теплотворная способность	мин	109	157	203	243	297	325	358	418	466	536	714	831	916	1021	1251	1486	1678	2014	
	макс	154	203	235	297	323	357	418	467	537	597	715	837	920	1020	1500	1700	2020	2320	
КПД при минимальной мощности		94,5	94,5	94,6	94,6	93,4	93,3	93,2	93,3	93,2	93,2	93,2	92,8	92,5	93,2	93,2	93,2	93,2	93,2	
КПД при максимальной мощности		92,9	93,4	92,3	93,4	92,8	93,3	93,4	93,4	93,4	93,4	93,4	92,9	92,7	93,4	93,4	93,4	93,4	93,4	
КПД при 30% мощности		91,4	-	92,8	-	93,3	93,3	-	93,3	-	93,3	-	93	92,9	93,3	93,3	93,3	93,3	93,3	
Потери тепла через облицовку котла		< 1,4																		
		< 1,2																		
Температура дымовых газов (ΔT)		170÷180																		
Массовый расход дымовых газов		0,072	0,094	0,111	0,138	0,151	0,166	0,194	0,217	0,249	0,277	0,332	0,388	0,42	0,473	0,560	0,675	0,797	0,911	1,047
Соппротивление камеры сгорания		1,6	1,8	2,7	3,5	3,9	4,1	2,9	3,3	2,5	2,9	4,7	4,5	4,6	5,8	5,4	7,2	4,8	4,2	мбар
Объём камеры сгорания		91	138,4	138,4	199,1	199,1	199,1	298,9	298,9	410,5	410,5	410,5	548	649	757,5	1039,6	1244,6	1479,7	1569,7	1838,1
Общий объём дымовых газов в котле		163,2	234,3	234,3	317,2	317,2	325,6	457,9	457,9	676,8	676,8	676,8	888,3	989,5	1169,4	1554,0	1905,2	2162,7	2474,5	2747,0
Общая поверхность теплообмена		4,35	6,68	6,68	8,59	8,59	9,47	12,34	12,34	19,04	19,04	19,04	23,52	24,42	28,9	34,65	41,03	42,24	47,34	55,94
Объёмная тепловая напряженность		1824	1568	1842	1597	1748	1928	1499	1673	1401	1557	1866	1635	1525	1452	1288	1290	1231	1378	1352
Удельная тепловая напряженность		35,5	30,3	35,2	34,6	37,6	37,7	33,9	37,9	28,2	31,4	37,6	35,6	37,7	35,3	36,1	36,6	40,2	42,7	41,5
Максимальное рабочее давление		6																		
Максимальная температура в котле		110																		
Минимальная допустимая температура воды в обратном трубопроводе		55																		
Гидравлическое сопротивление котла при ΔT = 10°C		32	70	97	202	258	373	280	315	368	410	455	108	175	164	70	250	310	110	125
Гидравлическое сопротивление котла при ΔT = 20°C		7,5	17,5	25	48	65	93,6	70,5	74,7	92	93	109	24	38	45	19	65	105	27	30
Объём воды		161	291	291	268	268	258	308	308	593	593	593	758	657	841	1114	1295	1480	1772	1575

⚠ Дымоход должен обеспечивать минимальное разрежение, за «нулевое» принимается давление в месте присоединения к котлу дымохода.

⚠ При использовании мазутных горелок номинальная тепловая мощность котла должна быть снижена примерно на 20%.

⚠ Значения получены на горелке **RIEILD** RL и GULLIVER RG с CO₂ = 12,5%; RS и GULLIVER BS с CO₂ = 10%.

ОПИСАНИЕ	RTQ						
	2620	2920	3200	3500	4000	4500	5000
Топливо	ГАЗ/ЖИДКОЕ ТОПЛИВО						
Номинальная тепловая мощность	мин 2501	2850	3150	3150	3669	4316	4855
	макс 2830	3150	3450	3780	4315	4854	5394
Номинальная теплопроизводительность	мин 2311	2636	2915	2914	3401	4001	4501
	макс 2620	2920	3200	3500	4000	4500	5000
КПД при минимальной мощности	92,4	92,5	92,5	92,5	92,7	92,7	92,7
КПД при максимальной мощности	92,5	92,7	92,7	92,7	92,7	92,7	92,7
КПД при 30% мощности	92,8	92,9	92,9	92,9	92,9	92,9	92,9
Потери тепла через облицовку котла	< 0,5						
Температура дымовых газов (ΔT)	170÷180						
Массовый расход дымовых газов	1,2	1,327	1,49	1,615	1,845	2,075	2,306
Сопrotивление камеры сгорания	6	6,3	7,9	7,9	7,7	8	7,9
Объем камеры сгорания	2284,8	2729,8	2772	3256,9	3743	4235	4820
Общий объем дымовых газов в котле	3260,7	3648	3880	4464	5140	5847	7335
Общая поверхность теплообмена	60,68	69,36	74,14	80,11	94,66	108,3	119,7
Объемная тепловая напряженность	1239	1154	1245	1100	1153	1146	1119
Удельная тепловая напряженность	43,2	42,1	43,2	43,5	42,3	41,6	41,8
Максимальное рабочее давление	6						
Максимальная температура в котле	110						
Минимальная допустимая температура воды в обратном трубопроводе	55						
Гидравлическое сопротивление котла при $\Delta T = 10^{\circ}C$	220	270	250	330	240	280	350
Гидравлическое сопротивление котла при $\Delta T = 20^{\circ}C$	60	70	65	70	55	65	95
Объем воды	2526	2700	2720	2750	3650	4075	4570

⚠ Дымоход должен обеспечивать минимальное разрежение, за «нулевое» принимается давление в месте присоединения к котлу дымохода.

⚠ При использовании мазутных горелок номинальная тепловая мощность котла должна быть снижена примерно на 20%.

⚠ Значения получены на горелке **RIELLO** RL и GULLIVER RG с $CO_2 = 12,5\%$; RS и GULLIVER BS с $CO_2 = 10\%$.

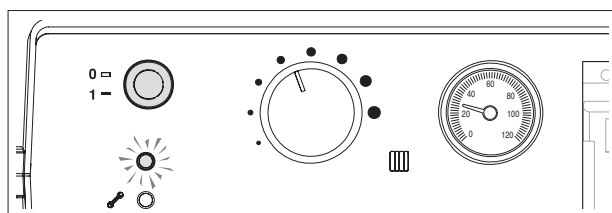
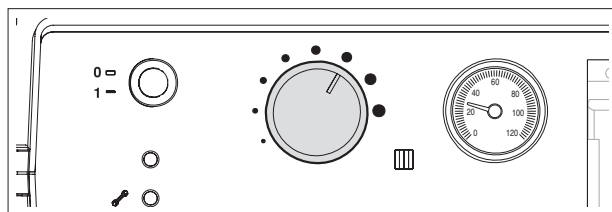
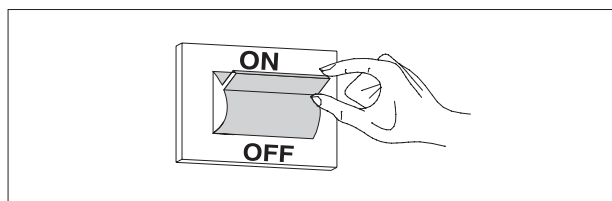
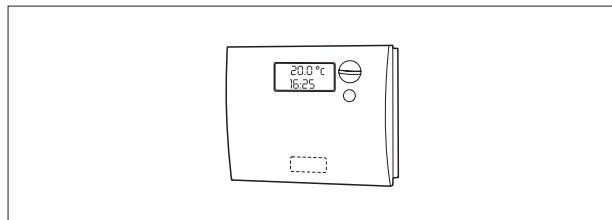
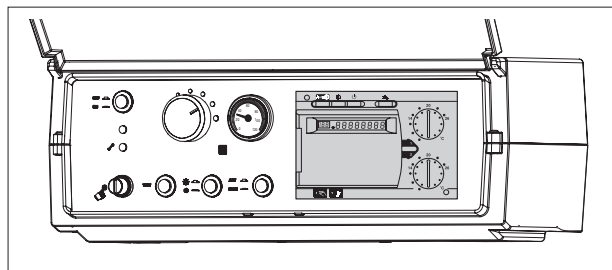
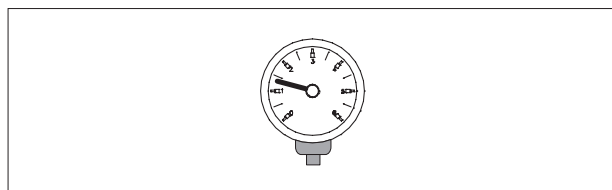
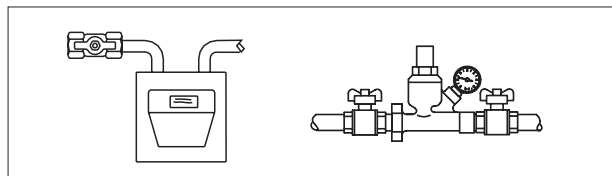
ЗАПУСК В ЭКСПЛУАТАЦИЮ

Первый запуск котла **RTQ RIELLO** должен производиться специализированной организацией, имеющей соответствующие лицензии и разрешения, после чего котел может работать в автоматическом режиме. Однако перед обслуживающим персоналом, может

- Убедитесь, что запорные вентили на топливном трубопроводе и трубопроводе системы отопления открыты
- убедитесь, что давление в воды в котле, в холодном состоянии, никогда не опускается **ниже значения 1 бар** и не поднимается выше максимального допустимого предела для данного котла
- если котел имеет устройства терморегулирования или хронотермостат/ы, убедитесь, что они «включены»
- установите в нужное положение комнатный хронотермостат/термостаты или терморегулятор (примерно 20°C)
- включите главный выключатель в электрическом щитке
- отрегулируйте термостат котла, который находится на пульте управления
- переведите главный выключатель на пульте управления в положение 1 «включено», при этом должна загореться зеленая сигнальная лампочка.

встать задача самому запустить котел, не прибегая к помощи специализированной организации, например, после длительного периода простоя.

В этом случае обслуживающий персонал должен выполнить следующую последовательность действий:



При включении котла происходит розжиг горелки, котел запускается и будет работать до тех пор, пока не будет достигнута заданная температура. Последующие пуски и остановки будут осуществляться автоматически, на основании установленного значения температуры, при этом не требуется какого-либо вмешательства в работу котла.

Если котел не включается или работает неправильно, будет произведена «АВАРИЙНАЯ ОСТАНОВКА», об этом просигнализирует красная «кнопка/световой индикатор», расположенная на горелке и сигнальная лампа на пульте управления.

! После «АВАРИЙНОЙ ОСТАНОВКИ» подождите приблизительно 30 секунд перед новым запуском.

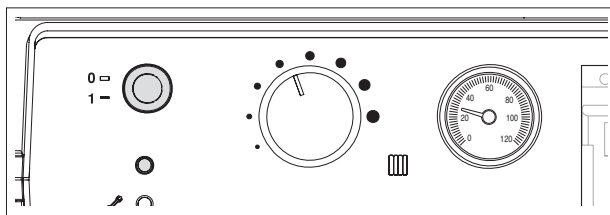
Для того чтобы снова запустить котел нажмите «кнопку/световой индикатор» на горелке и подождите, пока не появится пламя.

Если котел не разожжется, эту процедуру можно повторить максимум 2 – 3 раза, после чего необходимо обратиться в сервисную службу.

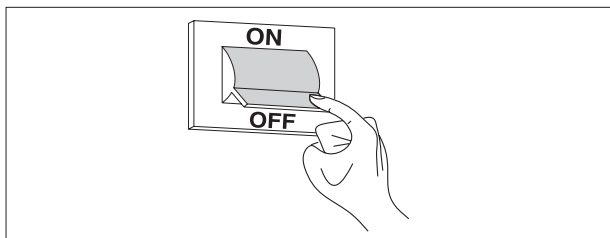
ОТКЛЮЧЕНИЕ НА НЕПРОДОЛЖИТЕЛЬНОЕ ВРЕМЯ

Если оборудование необходимо отключить на короткий период времени, выполните следующую последовательность действий:

- Переведите главный выключатель на пульте управления в положение 0 «выключено» и убедитесь, что погасла зеленая сигнальная лампочка



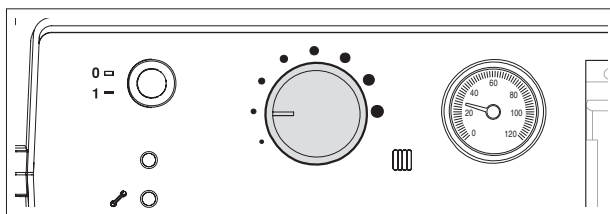
- Переведите главный выключатель котла в положение «выключено».



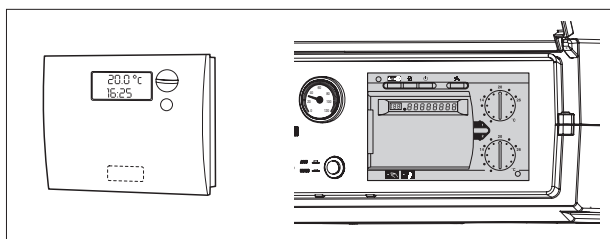
! Если наружная температура может опуститься ниже **НУЛЯ**, (возникает опасность замерзания воды), **НЕЛЬЗЯ** выполнять вышеописанную процедуру.

В этом случае необходимо выполнить следующую последовательность действий:

- Установите термостат котла на минимальное значение (60°C)




- Если есть терморегуляторы или комнатные программируемые таймеры, убедитесь в том, что они включены или установлены в режим «защита от замерзания».

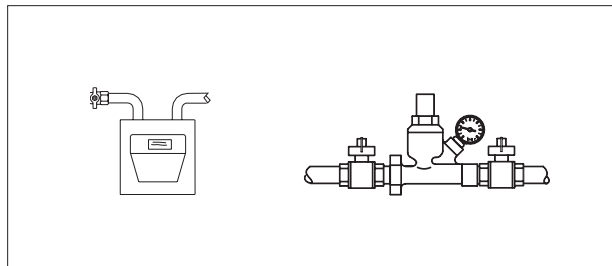
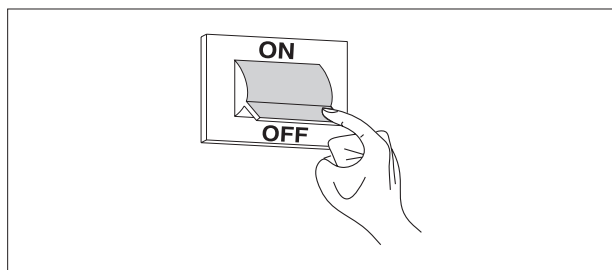
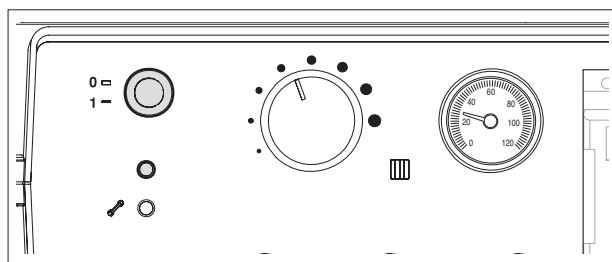


ОТКЛЮЧЕНИЕ НА ДЛИТЕЛЬНОЕ ВРЕМЯ

Если котел необходимо отключить на длительный период времени, действуйте следующим образом:

- Переведите главный выключатель на пульте управления в положение 0 «выключено» и убедитесь, что погасла зеленая сигнальная лампочка
- Переведите главный выключатель котла в положение «выключено»
- Закройте вентили на трубопроводе топлива и на трубопроводе отопления
- Если существует опасность замерзания воды, слейте воду из системы отопления

 Если вам трудно выполнить вышеописанную процедуру, обратитесь в сервисную службу.





ЧИСТКА


Облицовку котла можно чистить влажной тряпкой, смоченной в мыльной воде.

Если пятно трудновыводимое, смочите тряпку в 50% смеси денатурированного спирта и воды или используйте специальные чистящие средства.

По окончании чистки тщательно высушите котел.

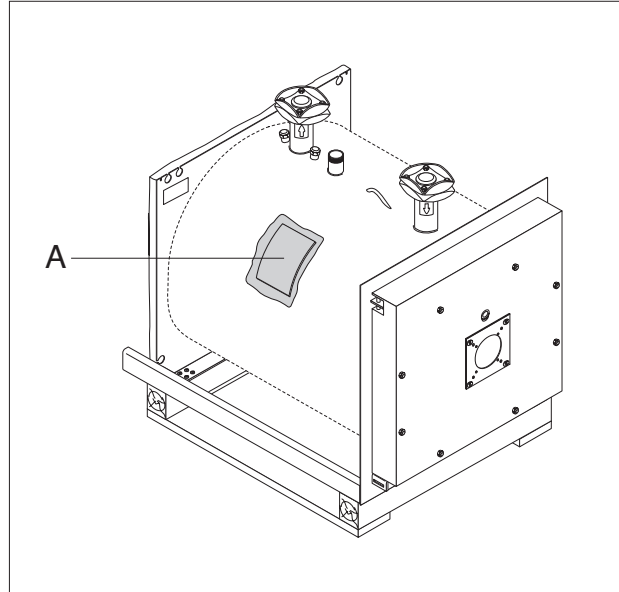
 Чистка камеры сгорания и частей, контактирующих с дымовыми газами должна периодически осуществляться сервисной службой (смотри страницу 42).

 Нельзя использовать для чистки губки, смоченные абразивными средствами или моющими средствами в виде порошка.

 Запрещено выполнять операции чистки, не отключив электропитание котла. Для этого переведите главный выключатель системы и выключатель в пульте управления в положение «выключено».

Стальные котлы **RTQ RIELLO** поставляются в виде **2 отдельных грузовых мест:**

- 1) **КОРПУС КОТЛА**, к которому прикреплен пакет с документами (А), в котором находятся:
- Инструкция по монтажу, эксплуатации и обслуживанию;
 - Табличка с техническими данными (она крепится к облицовке при монтаже котла).



- ⚠ Вместе с котлом поставляются:
- внешняя теплоизоляция корпуса котла (см.стр 30)
 - комплект турбуляторов
 - крюки для крепления турбуляторов
 - ответные фланцы для подающего и обратного патрубков котла (только для моделей RTQ 537-5000).

Все эти компоненты при транспортировке располагаются в топке котла.

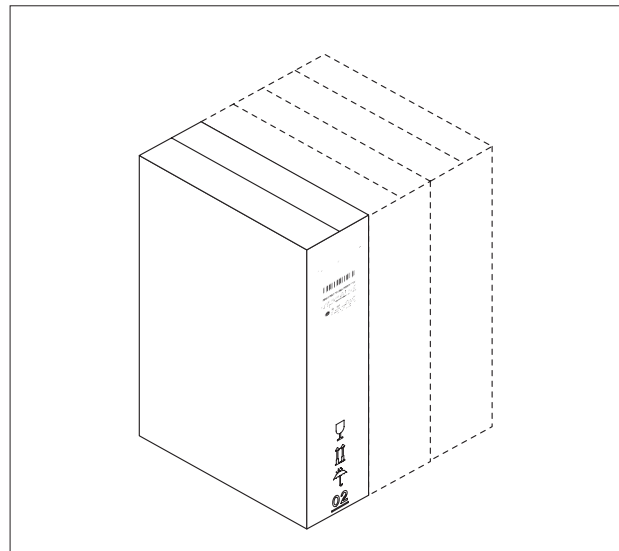
- ⚠ Инструкция по эксплуатации является неотъемлемой частью котла. Ее рекомендуется прочитать и хранить с котлом.

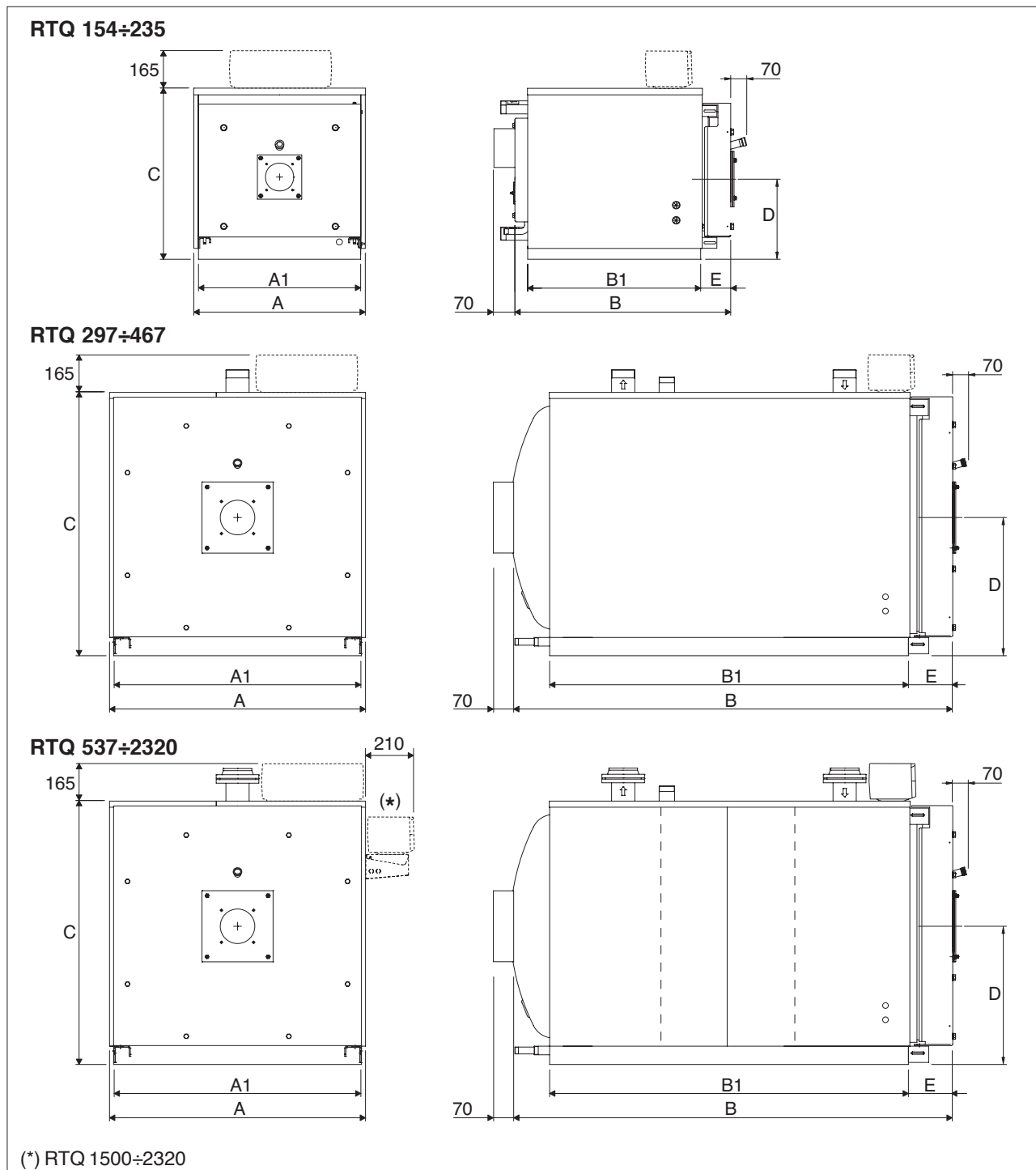


- 2) **ОБЛИЦОВКА** в комплекте с крепежом (2 упаковки для моделей RTQ 537 – 3500 и 3 упаковки для моделей RTQ 4000 – 5000).

ВАЖНОЕ ЗАМЕЧАНИЕ

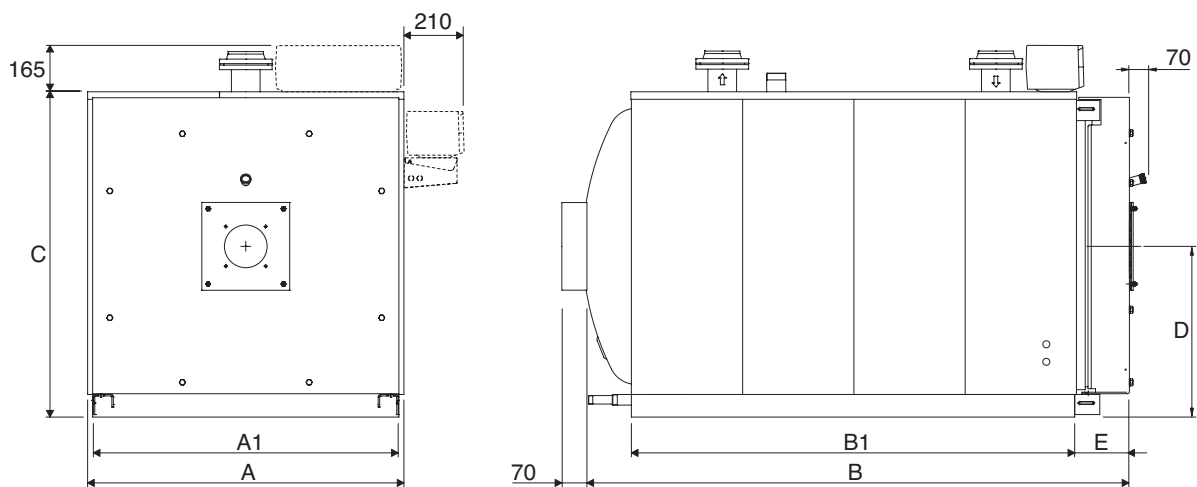
Пульт управления котла заказывается и поставляется отдельно.





ОПИСАНИЕ	RTQ																		мм	
	154	203	235	297	323	357	418	467	537	597	715	837	920	1020	1250	1500	1700	2020		2320
A - Ширина	805	853	853	925	925	925	975	975	1150	1150	1150	1220	1220	1285	1360	1450	1535	1605	1655	мм
A1 - Ширина основания	753	803	803	875	875	875	925	925	1100	1100	1100	1170	1170	1235	1310	1400	1485	1555	1605	мм
B - Длина	1150	1330	1330	1480	1480	1480	1700	1700	2045	2045	2045	2310	2310	2445	2765	2895	3055	3045	3140	мм
B1 - Длина основания	945	1110	1110	1255	1255	1255	1450	1450	1710	1710	1710	1960	1960	2110	2375	2470	2580	2630	2740	мм
C - Высота	790	840	840	980	980	980	1030	1030	1210	1210	1210	1280	1280	1335	1430	1530	1610	1680	1750	мм
D - Ось горелки	410	435	435	525	525	525	550	550	655	655	655	690	690	715	755	820	865	900	925	мм
E - Выступ дверцы	135	145	145	150	150	150	180	180	195	195	195	205	205	215	245	250	290	290	284	мм
Вес котла	266	352	352	423	423	443	588	588	903	903	903	1161	1182	1460	2170	2470	2730	3220	3595	кг
Вес облицовки	22	30	30	35	35	35	42	42	50	50	50	55	55	70	87	100	111	120	130	кг

RTQ 2620÷5000



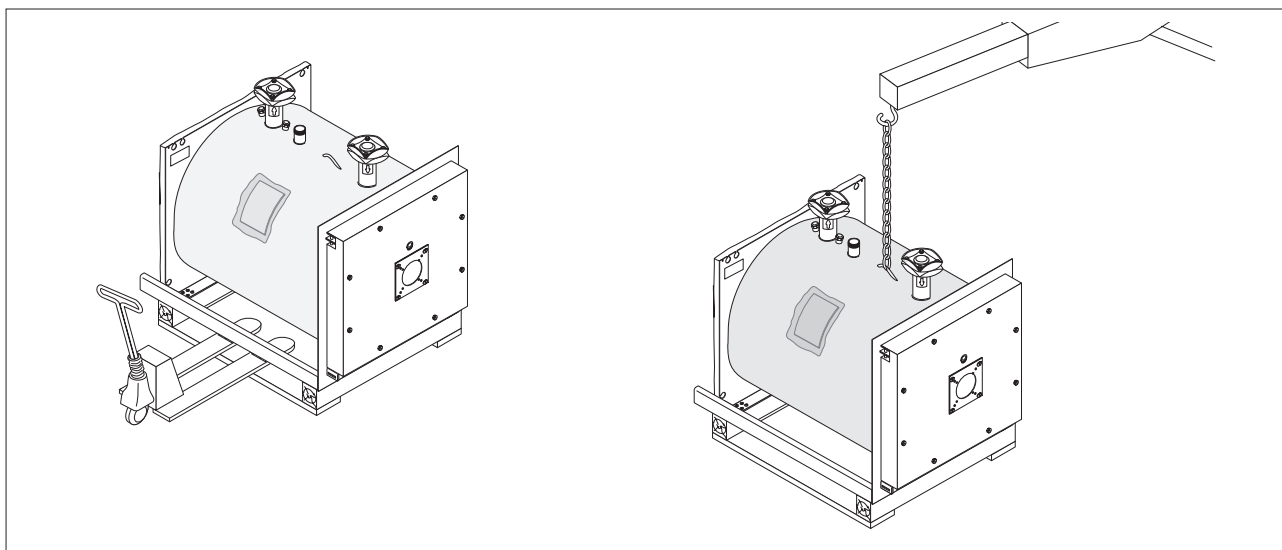
ОПИСАНИЕ	RTQ							
	2620	2920	3200	3500	4000	4500	5000	
A - Ширина	1800	1865	1865	1935	2040	2070	2230	мм
A1- Ширина основания	1750	1815	1815	1885	1990	2020	2180	мм
B - Длина	3385	3490	3541	3600	3934	4184	4451	мм
B1- Длина основания	2872	2940	3037	3040	3310	3560	3774	мм
C - Высота	1925	1995	1996	2055	2140	2170	2355	мм
D - Ось горелки	1015	1050	1050	1080	1155	1170	1250	мм
E - Выступ дверцы	265	310	320	320	325	325	325	мм
Вес котла	4520	4676	4750	5190	6015	6600	7750	кг
Вес облицовки	147	150	155	156	180	190	215	кг

ПЕРЕМЕЩЕНИЕ

Перемещение котлов **RTQ RIELLO** производите аккуратно, заранее позаботьтесь о том, чтобы у вас в наличии были такелажные приспособления, соответствующие весу котлов.

Перед установкой котла отвинтите крепежные винты и снимите деревянное основание.

! Используйте соответствующие средства, предусмотренные правилами техники безопасности.



ПОМЕЩЕНИЕ ДЛЯ УСТАНОВКИ КОТЛА

Стальные котлы **RTQ RIELLO** должны устанавливаться в помещениях, которые предназначены исключительно для данного оборудования. Система вентиляции помещения, в котором устанавливается котел, должна быть выполнена по проекту, сделанному специализированной организацией. Система вентиляции должна соответствовать действующим строительным нормам и правилам и обеспечивать подачу необходимого для горения количества воздуха и, как минимум, однократный воздухообмен (за один час) в помещении, где установлен котел. Желательно установить котел чуть выше уровня пола, чтобы свести к минимуму количество пыли, которое засасывается вентилятором горелки. Трубопровод подачи газа должен быть проложен таким образом, чтобы можно было, во-первых, снимать облицовку котла, а во-вторых, открывать дверцу котла, не снимая горелку.

! При установке оставьте место для доступа к устройствам безопасности и регулирования и для проведения работ по техническому обслуживанию.

! В случае, если горелка работает на газе, который тяжелее воздуха, электрооборудование должно находиться на высоте не менее 500 мм от уровня пола.

— Нельзя устанавливать котел на улице, поскольку он не рассчитан для работы на открытом воздухе и не имеет автоматических противобледенительных систем.

УСТАНОВКА В СТАРОЙ СИСТЕМЕ ИЛИ МОДЕРНИЗАЦИЯ

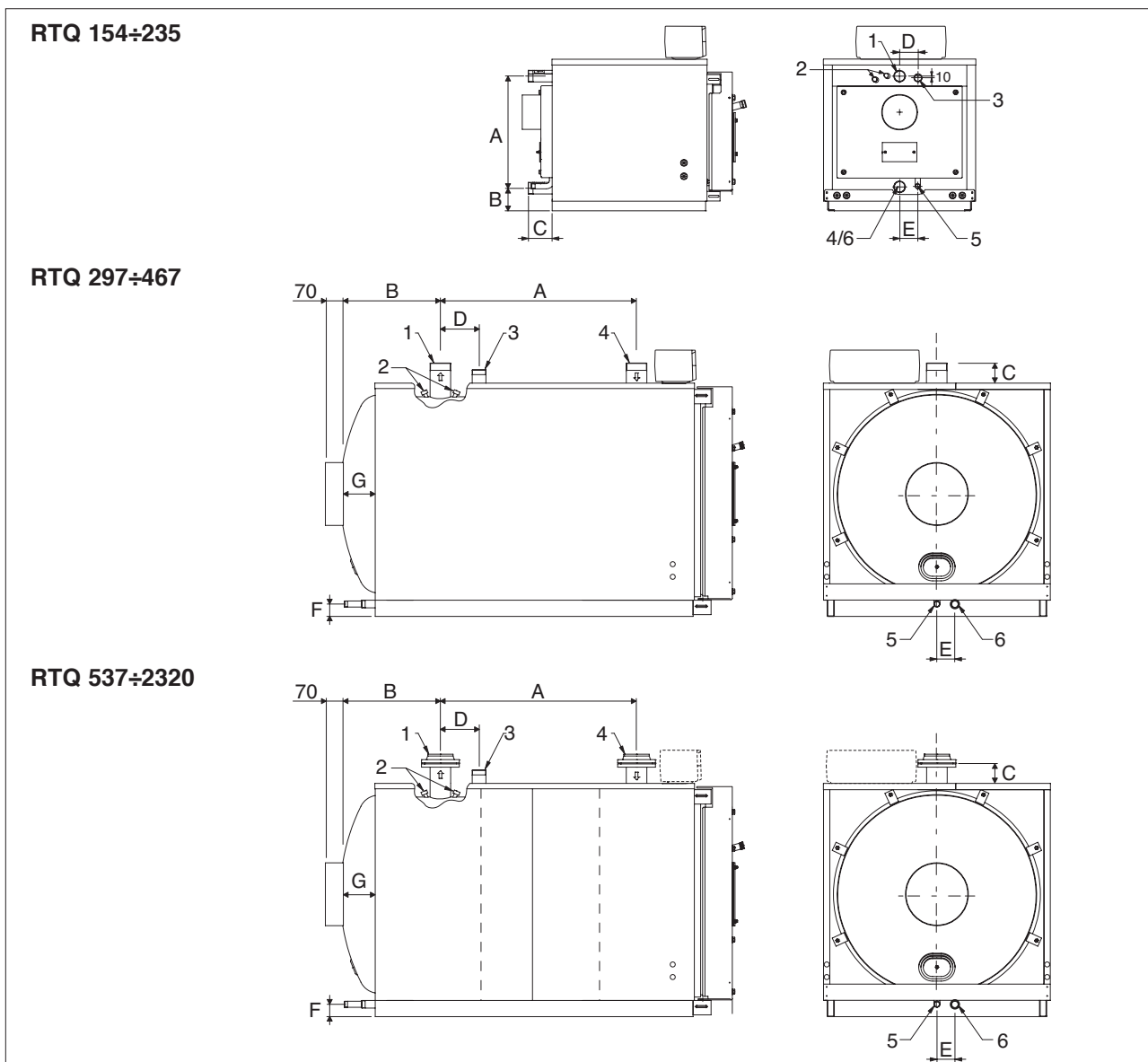
Когда котел устанавливается в старой системе, или при модернизации системы, убедитесь, что:

- дымоход способен выдерживать температуру продуктов сгорания, и что его конструкция удовлетворяет действующим нормативам. Дымоход должен быть как можно более прямолинейным, герметичным, изолированным, не иметь сужений и не должен быть засорен;
- электропроводка проложена квалифицированными специалистами с соблюдением действующих нормативов;
- линия подачи топлива и бак с топливом, если таковой имеется, выполнены в соответствии с действующими нормативами;
- расширительные баки могут полностью вместить тот объем жидкости, который добавляется при нагревании системы;
- производительность, напор и направление потока циркуляционных насосов соответствует требуемым параметрам;
- система отопления промыта, прочищена от грязи, от накипи, из нее удален воздух и она проверена на герметичность;
- имеется система водоподготовки, в том случае, если подаваемая/подпиточная вода не отвечает стандартным требованиям (смотри страницу 25).

ГИДРАВЛИЧЕСКИЕ ПОДКЛЮЧЕНИЯ

Котлы **RTQ RIELLO** предназначены для нагрева воды в системах теплоснабжения. Присоединительные размеры для гидравлических подключений указаны в таблице.

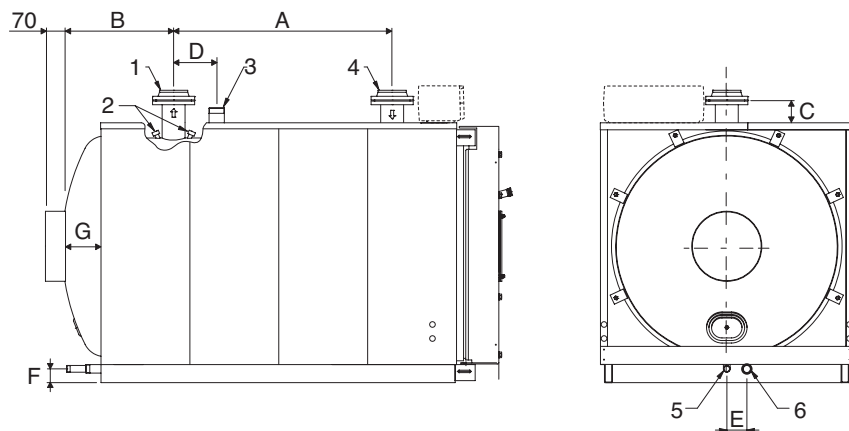
⚠ Необходимо учесть габаритные размеры пульта управления, который устанавливается сверху или на боковой панели котла.



ОПИСАНИЕ	RTQ																			
	154	203	235	297	323	357	418	467	537	597	715	837	920	1020	1250	1500	1700		2020	2320
1 - Подающая линия *	G2"	G2"	G2"	G2"1/2	G2"1/2	G2"1/2	G2"1/2	G2"1/2	DN80	DN80	DN80	DN100	DN100	DN100	DN125	DN125	DN125	DN150	DN150	∅
2 - Гильза для датчиков	G1/2"	G1/2"	G1/2"	G1/2"	G1/2"	G1/2"	G1/2"	G1/2"	G1/2"	G1/2"	G1/2"	G1/2"	G1/2"	G1/2"	G1/2"	G1/2"	G1/2"	G1/2"	G1/2"	∅
3 - Присоединение группы безопасности	G1"1/4	G1"1/4	G1"1/4	G1"1/4	G1"1/4	G1"1/4	G1"1/4	G1"1/4	G1"1/2	G1"1/2	G1"1/2	G1"1/2	G1"1/2	G2"1/2	G2"1/2	G2"1/2	DN 80	DN100	DN100	∅
4 - Обратная линия *	G2"	G2"	G2"	G2"1/2	G2"1/2	G2"1/2	G2"1/2	G2"1/2	DN80	DN80	DN80	DN100	DN100	DN100	DN125	DN125	DN125	DN150	DN150	∅
5 - Слив конденсата	G3/4"	G3/4"	G3/4"	G3/4"	G3/4"	G3/4"	G3/4"	G3/4"	G1"	G1"	G1"	G1"	G1"	G1"	G1"	G1"	G1"	G1"	G1"1/4	∅
6 - Слив из котла	G2"	G2"	G2"	G1"	G1"	G1"	G1"	G1"	G1"1/4	G1"1/4	G1"1/4	G1"1/4	G1"1/4	G1"1/4	G1"1/4	G1"1/4	G1"1/2	G1"1/2	G1"1/2	∅
A	577	628	628	750	750	750	850	850	1000	1000	1000	1250	1250	1300	1600	1600	1650	1650	1850	MM
B	124	124	124	305	305	305	395	395	480	480	480	505	505	580	655	655	700	645	548	MM
C	115	115	115	80	80	80	80	80	75	75	75	105	105	105	100	115	125	142	120	MM
D	95	110	110	205	205	205	205	205	215	215	215	300	300	250	650	650	380	280	480	MM
E	95	120	120	110	110	110	110	110	110	110	110	110	110	110	110	110	115	115	110	MM
F	-	-	-	95	95	95	95	95	95	95	95	95	95	95	115	115	120	118	105	MM
G	-	-	-	85	85	85	85	85	145	145	145	180	180	125	170	170	180	115	225	MM

(*) Все фланцевые соединения - PN6 по стандарту UNI EN 1092-1.

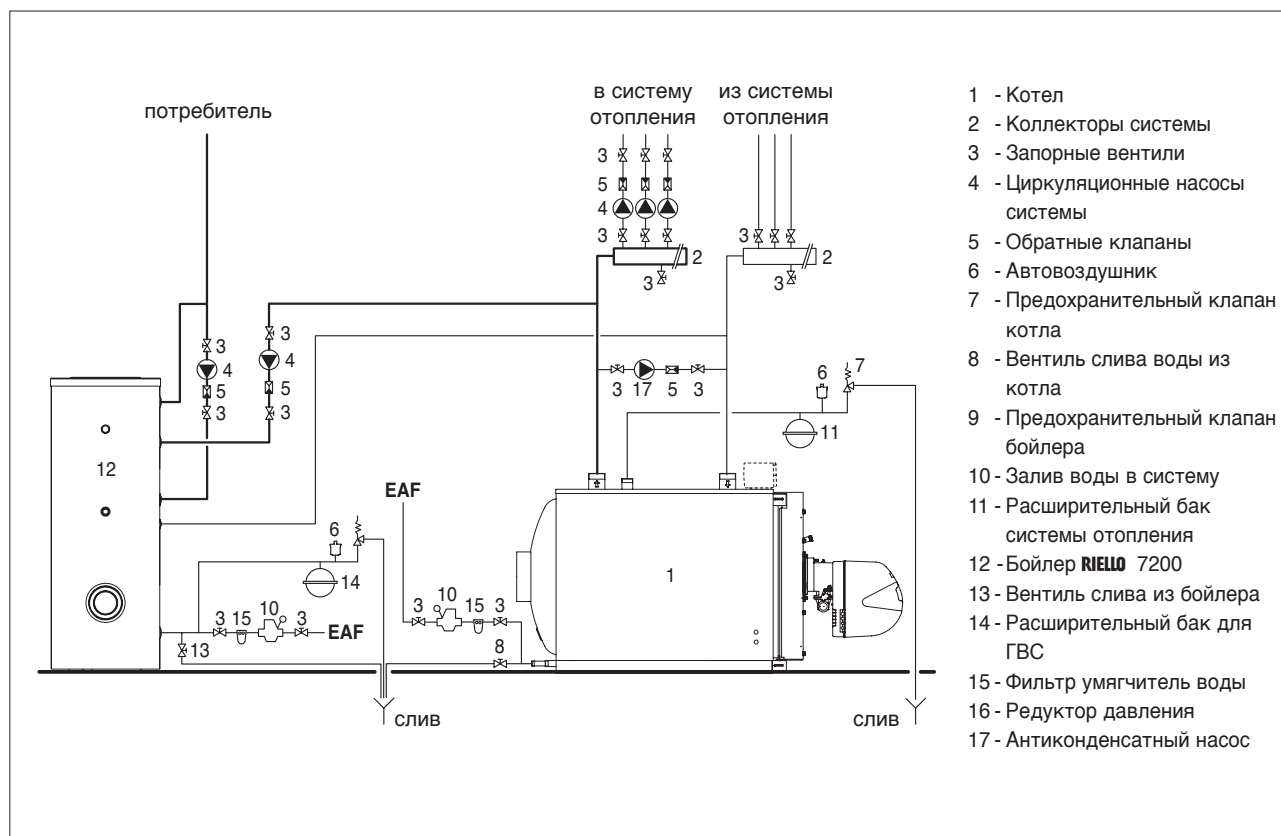
RTQ 2620+5000



ОПИСАНИЕ	RTQ							
	2620	2920	3200	3500	4000	4500	5000	
1 - Подающая линия *	DN150	DN175	DN175	DN175	DN200	DN200	DN200	Ø
2 - Гильза для датчиков	G1/2"	G1/2"	G1/2"	G1/2"	G1/2"	G1/2"	G1/2"	Ø
3 - Присоединение группы безопасности	DN100	DN100	DN100	DN100	DN125	DN125	DN125	Ø
4 - Обратная линия *	DN150	DN175	DN175	DN175	DN200	DN200	DN200	Ø
5 - Слив конденсата	G1"1/4	G1"1/4	G1"1/4	G1"1/4	G1"1/4	G1"1/4	G1"1/4	Ø
6 - Слив из котла	G1"1/2	G1"1/2	G1"1/2	G1"1/2	G1"1/2	G1"1/2	G1"1/2	Ø
A	2050	2115	2215	2215	2410	2660	2850	MM
B	610	610	608	610	690	690	762	MM
C	100	95	95	107	100	100	100	MM
D	500	500	500	500	550	550	550	MM
E	129	129	130	137	150	150	155	MM
F	132	132	135	125	160	160	165	MM
G	245	250	250	250	280	280	350	MM

(*)Все фланцевые соединения - PN6 по стандарту UNI EN 1092-1.

Принципиальная схема – система отопления и производства горячей воды



ТРЕБОВАНИЯ К КАЧЕСТВУ ТЕПЛОНОСИТЕЛЯ

В котельной должна быть предусмотрена система химподготовки воды для подпитки котла и системы отопления. Способ химводоподготовки выбирается специализированной организацией, проектирующей котельную, с учётом качества исходной воды и требований, предъявляемых к сетевой и подпиточной воде.

Водно-химический режим должен обеспечивать работу котла без отложения накипи и шлама на поверхностях теплообмена. Показатели качества сетевой и подпиточной воды не должны быть хуже значений указанных в таблице:

⚠ Перед пуском котла в работу необходимо произвести ревизию тепловых сетей. Устранить утечки и произвести промывку теплосети. Способы и методы промывки устанавливает специализированная организация, в зависимости от местных условий.

⚠ Выбор и монтаж частей системы находятся в компетенции монтажника, который должен руководствоваться действующими нормативами и правилами монтажа.

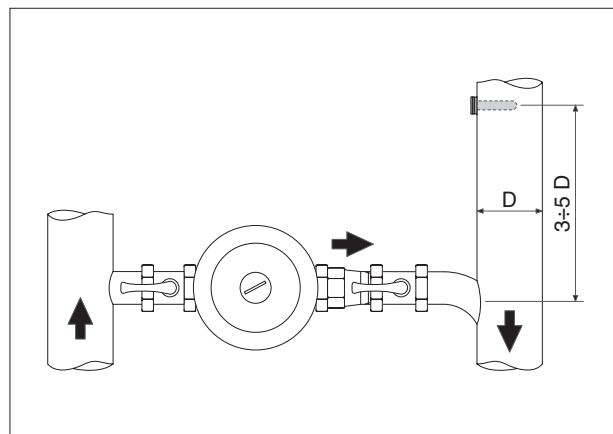
⚠ В системах отопления, в которых залит антифриз, необходимо использовать гидравлические разъединители (стрелки).

⚠ Категорически запрещается ввод котла в эксплуатацию без подготовленных (промытых) тепловых сетей и без обеспечения требуемых показателей качества сетевой и подпиточной воды, во избежание последующего загрязнения котла шламом и накипью.

pH	6-8
Удельная электропроводность	не более 200 мкСм/см (25 0С)
Ионы Cl	не более 50 мг/кг
Ионы SO ₄	не более 50 мг/кг
Железо	не более 0,3 мг/кг
Щелочность	не более 50 мг/кг
Общая жесткость	не более 0,7 мг-экв/л
Ионы Zn	отсутствуют
Ионы NH ₄	отсутствуют
Ионы Si	не более 30 мг/кг

АНТИКОНДЕНСАТНЫЙ НАСОС

Чтобы избежать образования конденсата в тракте дымоудаления котла, во время переходного режима работы и во время выхода на нормальный рабочий режим, необходимо установить между подающей и обратной линией котла антиконденсатный насос. Производительность этого насоса должна составлять от 20% до 30% от производительности циркуляционного насоса котла. Он должен обеспечивать температуру воды на входе в котел не менее 55°C и должен отключаться с задержкой по крайней мере 3 минуты в случае отключения котла на длительный период времени (полное отключение на ночь, на выходные, и так далее).

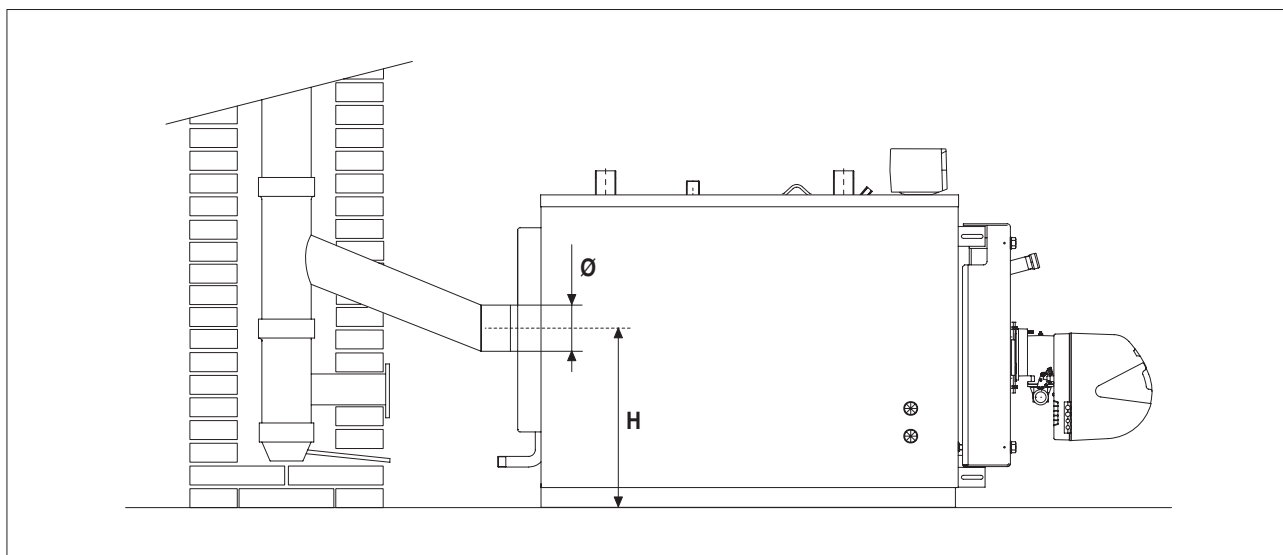


⚠ Чтобы измерять реальную температуру воды в обратном трубопроводе, с тем, чтобы управлять антиконденсатным насосом или для управления функциями выхода в рабочий режим, в случае систем с терморегуляцией, необходимо установить гильзу для датчика температуры на расстоянии 3 – 5 диаметров обратного трубопровода перед точкой врезки воды, идущей от антиконденсатного насоса.

⚠ Если в системе имеются терморегуляторы помимо тех, которые находятся на пульте управления котла, они должны быть совместимы как в части электрических соединений, так и в части рабочей логики.

УДАЛЕНИЕ ПРОДУКТОВ СГОРАНИЯ

Дымоотводящая труба и присоединение к дымоходу должны соответствовать действующим СНиПам. Дымоходы должны быть жесткими, герметичными, жароустойчивыми, устойчивыми к конденсату и механическому воздействию.



МОДЕЛЬ	RTQ																										
	154	203	235	297	323	357	418	467	537	597	715	837	920	1020	1250	1500	1700	2020	2320	2620	2920	3200	3500	4000	4500	5000	
Ø (мм)	180	180	180	200	200	200	250	250	300	300	300	300	300	350	400	400	450	450	450	450	500	500	500	500	550	600	650
H (мм)	500	525	525	525	525	525	550	550	655	655	655	690	690	715	755	820	865	900	925	1015	1050	1050	1080	1155	1170	1250	

⚠ Дымоход должен обеспечивать минимальное разрежение, предусмотренное действующими нормативами, за «нулевое значение» принимается давление в месте присоединения к каналу дымовых газов.

⚠ Если дымоходы и дымоотводящие трубы не соответствуют требованиям или неправильно рассчитаны, это может привести к увеличению уровня шума при работе котла, вызвать образование конденсата, что отрицательно скажется на параметрах горения.

⚠ Дымоходы без теплоизоляции являются потенциальным источником опасности.

⚠ Герметичность стыков обеспечивается специальными материалами, устойчивыми к температурам до 250°C (например замазки, мастики, силиконовые составы).

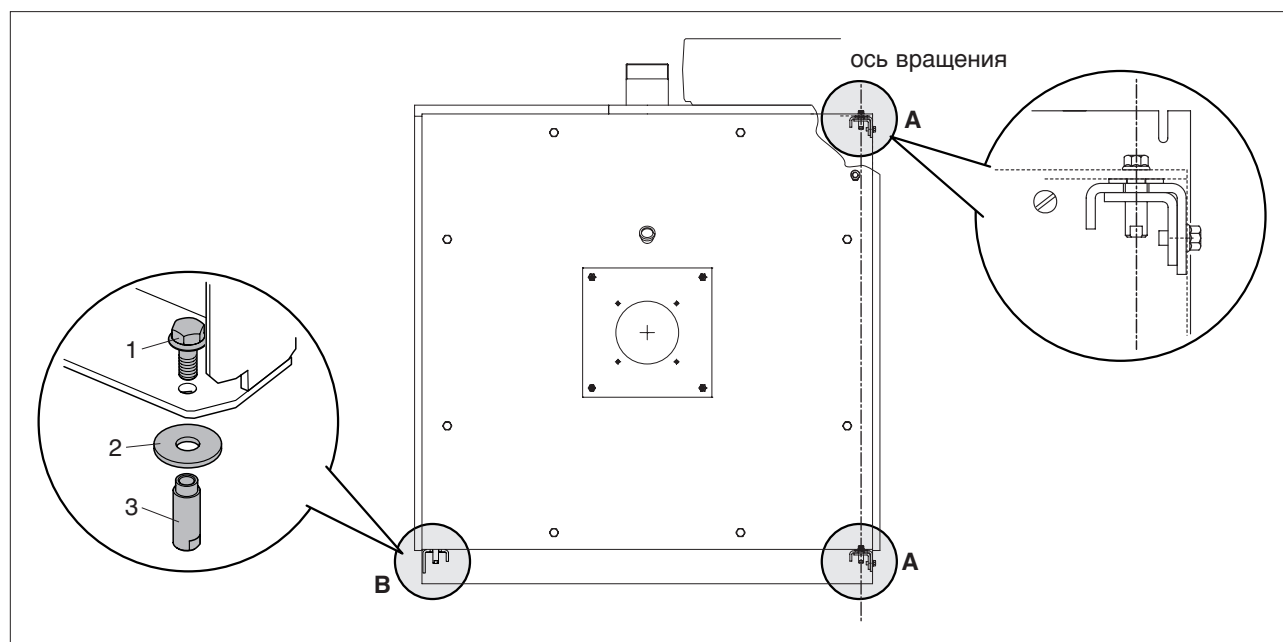
⚠ Соединение горизонтального и вертикального участков дымохода должно осуществляться через плавный переход (под углом 45°).

⚠ При установке в котельной более одного котла рекомендуется предусматривать изолированные друг от друга системы дымоудаления для каждого из котлоагрегатов.

ПЕТЛИ ДВЕРЦЫ

На заводе дверца котла оборудуется 3 шарнирами с открытием на правых шарнирах. При необходимости открытия дверцы на левых шарнирах изменение должно выполняться перед проведения любого контроля, требующего открытия дверцы котла. Для изменения направления открытия дверцы выполните перечисленные ниже операции.

⚠ Определив направление открытия и открыв дверцу впервые, необходимо удалить ось "В" в сборе.

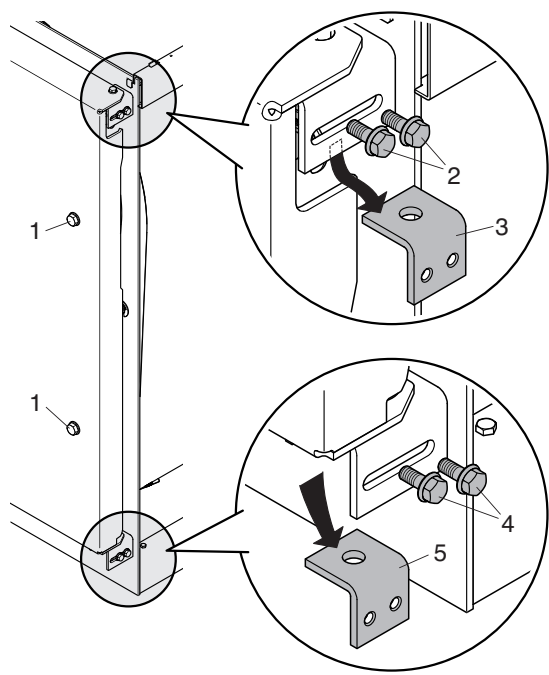


ИЗМЕНЕНИЕ СТОРОНЫ ОТКРЫТИЯ ДВЕРИ КОТЛА

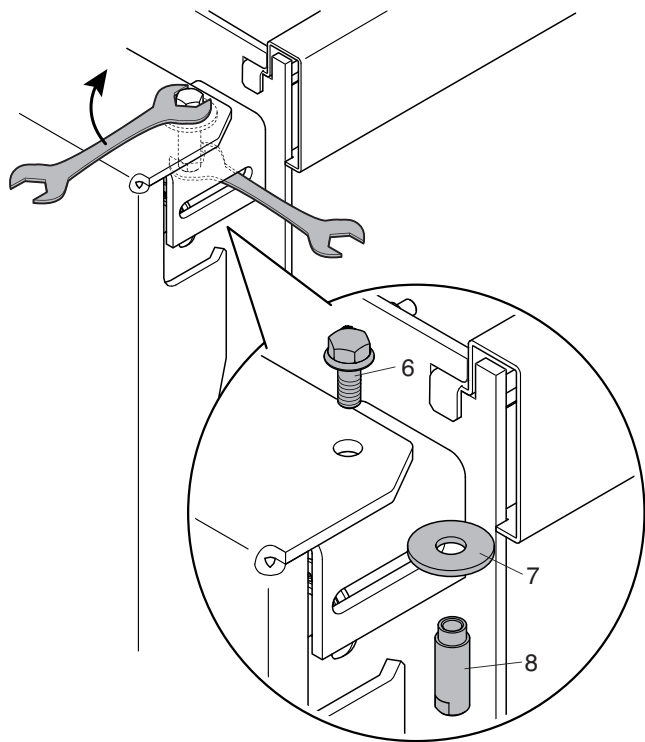
⚠ Выполните эту операцию перед первым розжигом котла, никогда не открывая дверцу.

⚠ Если дверца не установлена должным образом на петли, то для ее перемещения необходимо использовать лишь только оборудование, соответствующее ее массе (смотрите значения, приведенные в таблице на странице 20), используя подходящие средства индивидуальной защиты.

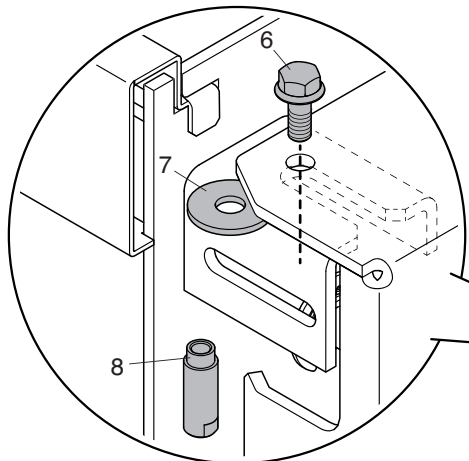
Если было выбрано направление открытия дверцы справа налево с вращением на левых петлях, то выполните описанные ниже операции:



- Проверьте затяжку винтов (1).
- Открутите верхние винты (2) и дверной кронштейн (3).
- Открутите верхние винты (4) и дверной кронштейн (5).

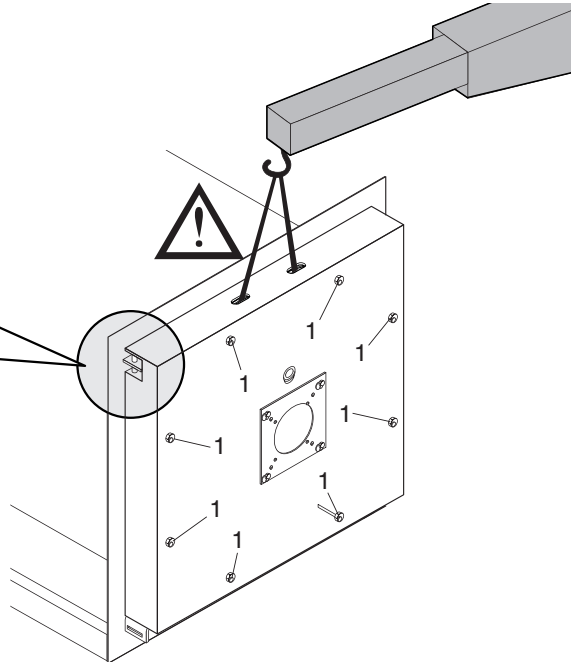


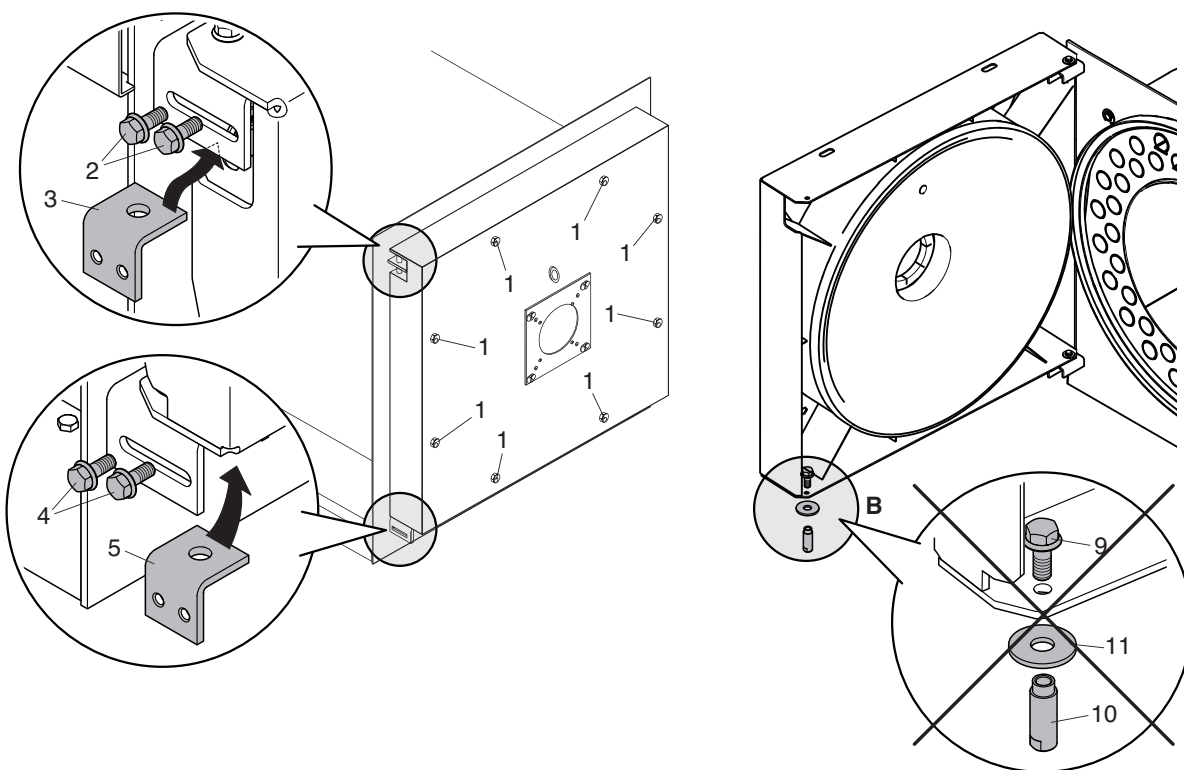
- Вставьте в прорезь ключ соответствующего размера и зафиксируйте втулку (8).
- Открутите винт (6), удалите втулку (8) и шайбу (7).



- Установите на противоположной стороне двери втулку (8), винт (6) и шайбу (7).

⚠ Если установка шайбы (7) или завинчивание винта (6) во втулку (8) затруднены ввиду плохого выравнивания дверцы, **зацепите дверцу лебедкой с необходимой грузоподъемностью** (смотри таблицу с массой и габаритными размерами), **слегка ослабьте крепежные винты (1)**, поднимите дверцу для облегчения установки шайбы (7) или совместите отверстие дверцы с заходом петли. **Установив винт (6), туго затяните крепежные винты (1).**





- Установить обратно верхний кронштейн двери (3), на противоположной стороне и зафиксировать винтами (2).
- Установить обратно нижний кронштейн двери (5), на противоположной стороне и зафиксировать винтами (4).

- Полностью ослабьте винты (1) и откройте дверь.
- Снимите ось в сборе "В" [винт (9), втулку (10), шайбу (11)], расположенную с противоположной стороны оси вращения. После открытия дверцы котла эту ось нельзя больше установить на место.

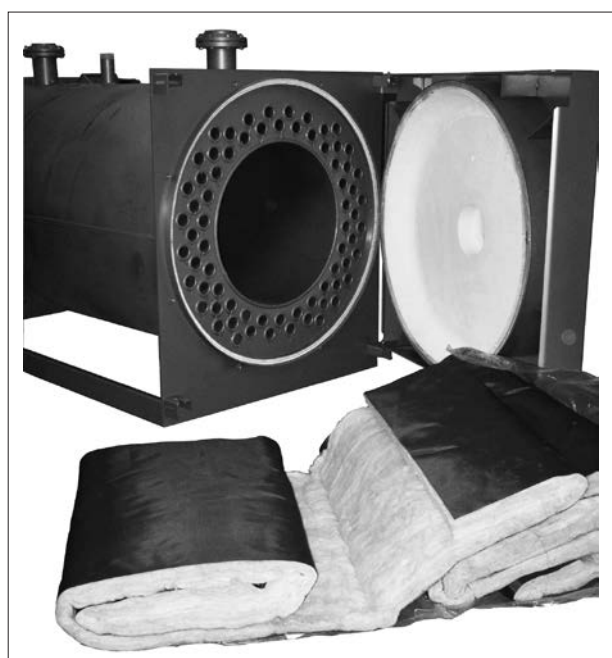
⚠ Перед тем, как открыть дверь убедитесь, что винты (2) и (4) хорошо закручены.

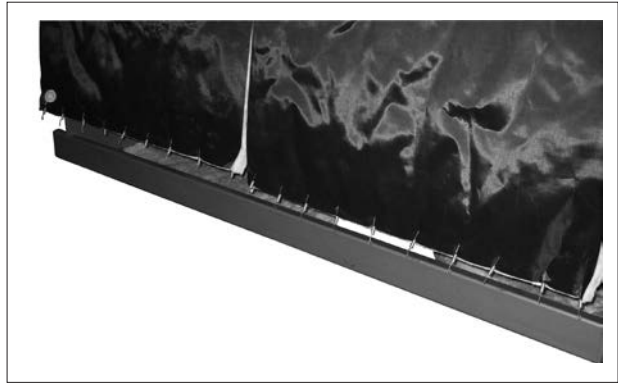
Для RTQ 297-2336

Тепловая изоляция корпуса котла для транспортировки располагается внутри камеры сгорания котла. Для ее извлечения необходимо открыть переднюю дверцу котла.



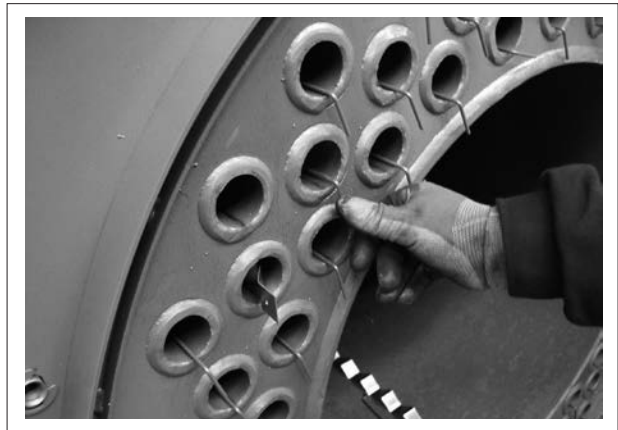
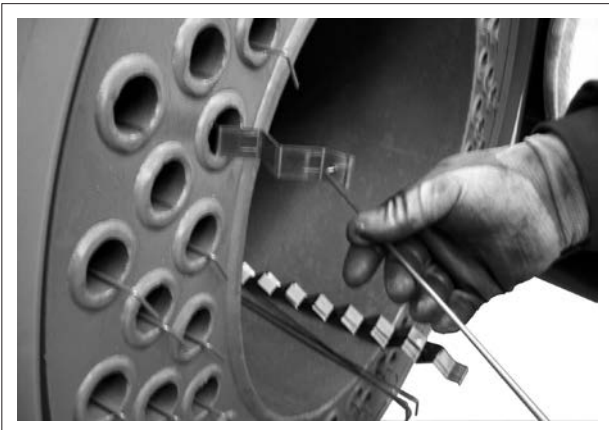
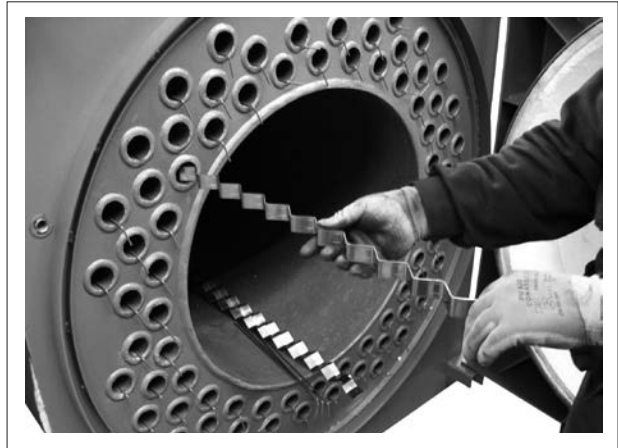
Теплоизоляцию необходимо равномерно распределить вокруг корпуса котла и закрепить специальными пружинками (лежат в камере сгорания вместе с теплоизоляцией), как показано на рисунках ниже.





Для всех моделей

Турбуляторы дымогарных труб при транспортировке располагаются внутри камеры сгорания котла. Перед первым пуском котла их необходимо установить в дымогарные трубы, как показано на рисунках ниже и зафиксировать с помощью специальных крюков (лежат в камере сгорания вместе с турбуляторами).



ПОДКЛЮЧЕНИЕ ЗАЗЕМЛЕНИЯ

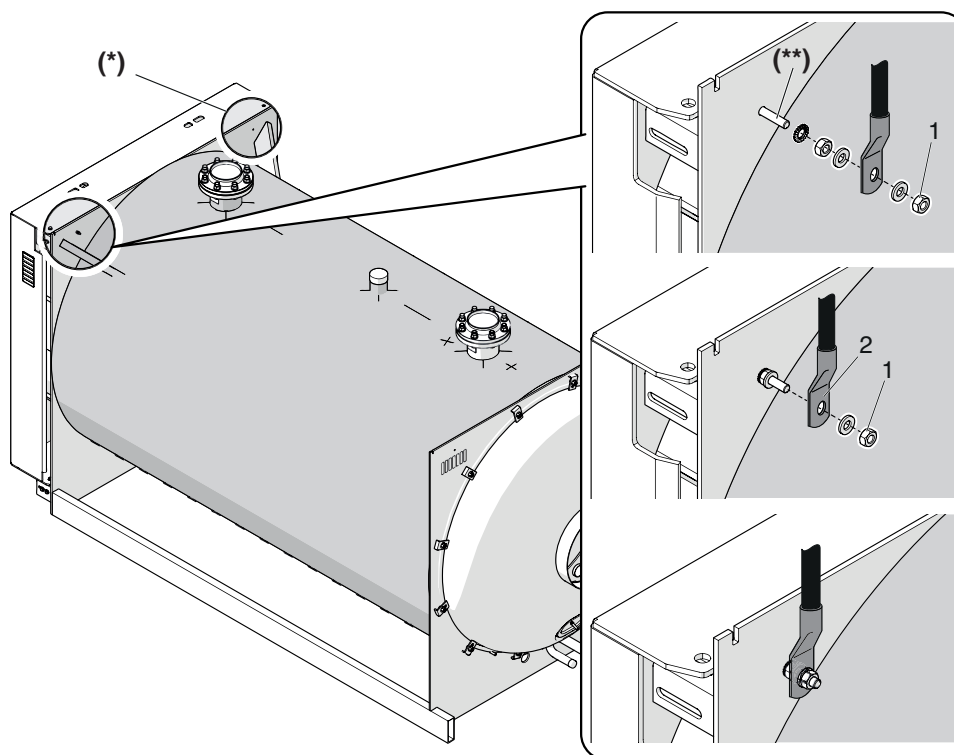
Для заземления корпуса котла на его лицевой панели предусмотрена точка, предназначенная для подключения исправной системы заземления.

Выполните перечисленные ниже операции:

- снимите гайку с шайбой (1), привинченную в точке подключения;
- подключите наконечник провода заземления (2) в точке подключения (используйте провод необходимых размеров, соответствующий действующим в стране установки законам);

- снова затяните гайку с шайбой (1) в точке подключения;
- подключите другой конец провода заземления к коллектору заземления системы.

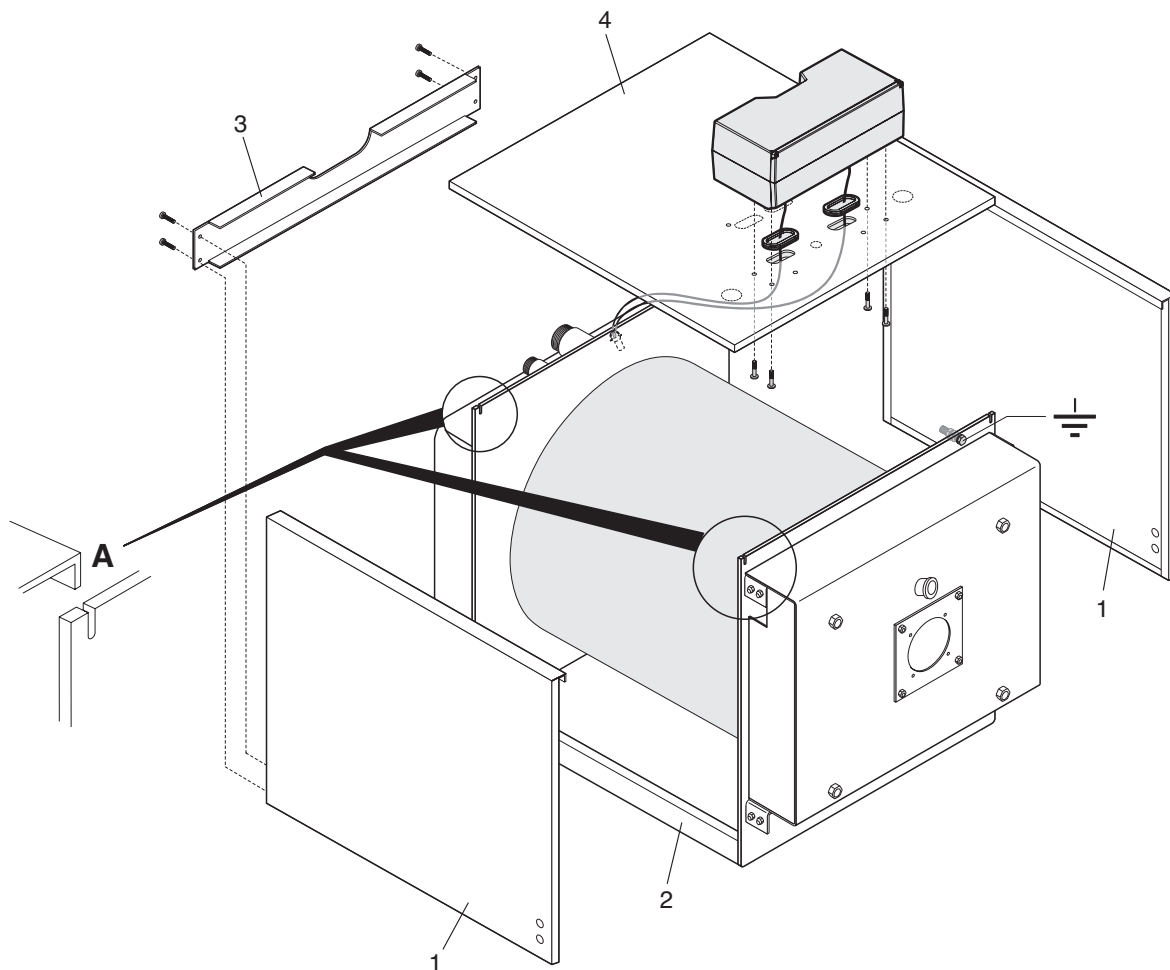
! С левой стороны лицевой панели имеется другое отверстие (*), при помощи которого можно подключить заземление. Если для подключения заземления вы решили использовать отверстие с левой стороны, то все детали, установленные в отверстии с правой стороны, необходимо снять и перенести на левую сторону.



(**) М6х30, из латуни

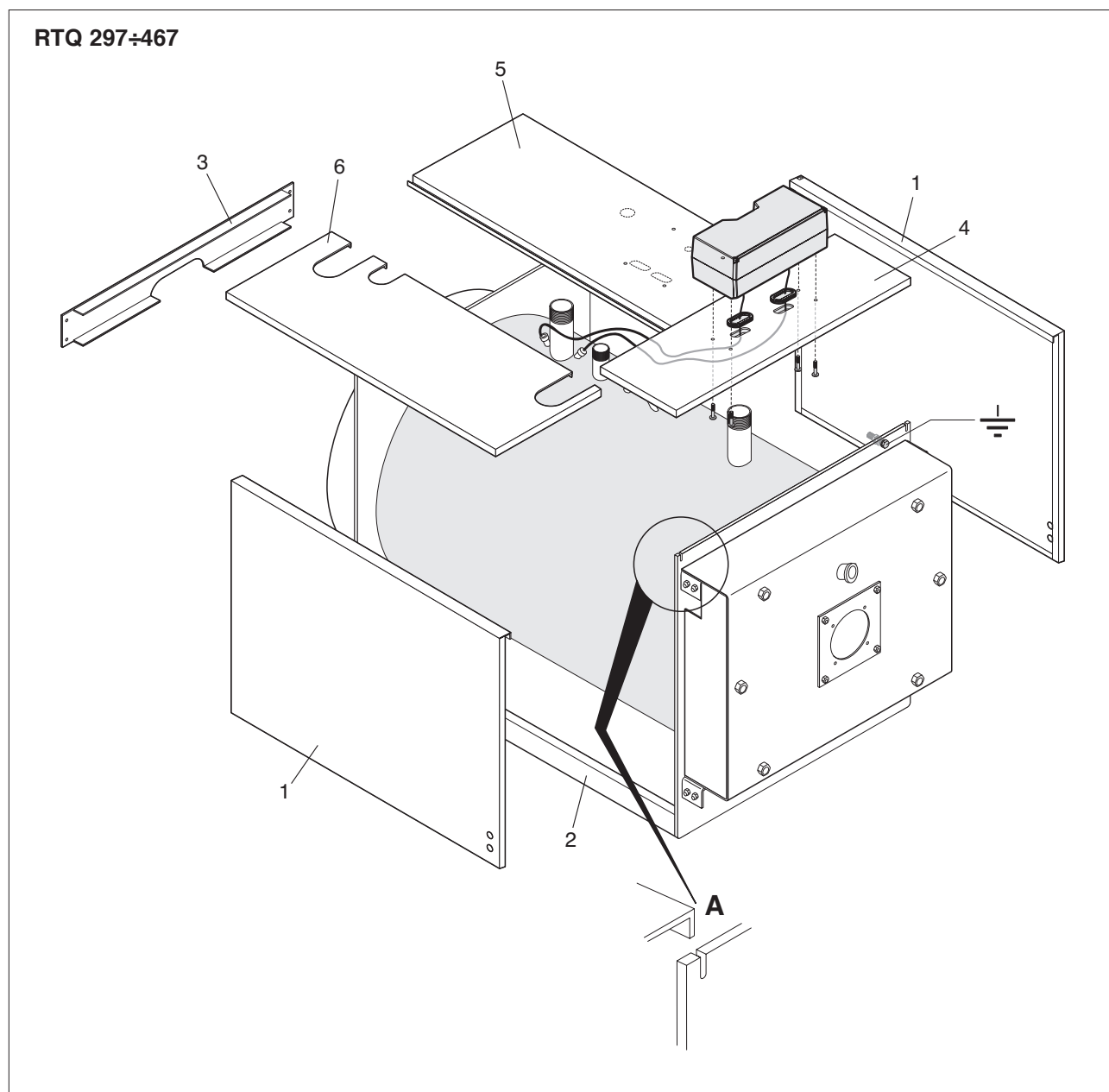
- Вставьте нижний край боковых панелей (1) в продольную балку основания (2), а верхнюю кромку вставьте в прорези (A), которые имеются в торцевых частях котла
- Стяните боковые панели и поперечную балку (3) с помощью болтов, входящих в комплект поставки
- Установите пульт управления на верхнюю панель (4) котла, следуя инструкциям, приведенным в руководстве на пульт управления
- Подготовьте провода, необходимые для электрических соединений и вставьте баллончики/датчики в специальные гильзы для них предназначенные.
- Вставьте кабельные сальники, входящие в комплект поставки, в специальные предназначенные для них гнезда в облицовке котла
- Установите панель (4), которая полностью закрывает котёл сверху.


RTQ 154÷235



⚠ - Для выполнения электрических подключений следуйте указаниям руководств на выбранный пульт управления **RIEHO 5000** и на установленную горелку.

- Вставьте нижний край боковых панелей (1) в продольную балку основания (2), а верхнюю кромку вставьте в прорези (A), которые имеются в торцевых частях котла
- Стяните боковые панели и поперечную балку (3) с помощью болтов, входящих в комплект поставки
- Установите пульт управления на верхнюю панель (4) котла, следуя инструкциям, приведенным в руководстве пульт управления
- Подготовьте провода, необходимые для электрических соединений и вставьте баллончики/датчики в специальные гильзы для них предназначенные.
- Вставьте кабельные сальники, входящие в комплект поставки, в специальные предназначенные для них гнезда в облицовке котла
- Установите панели (5) и (6), чтобы полностью закрыть котёл сверху.

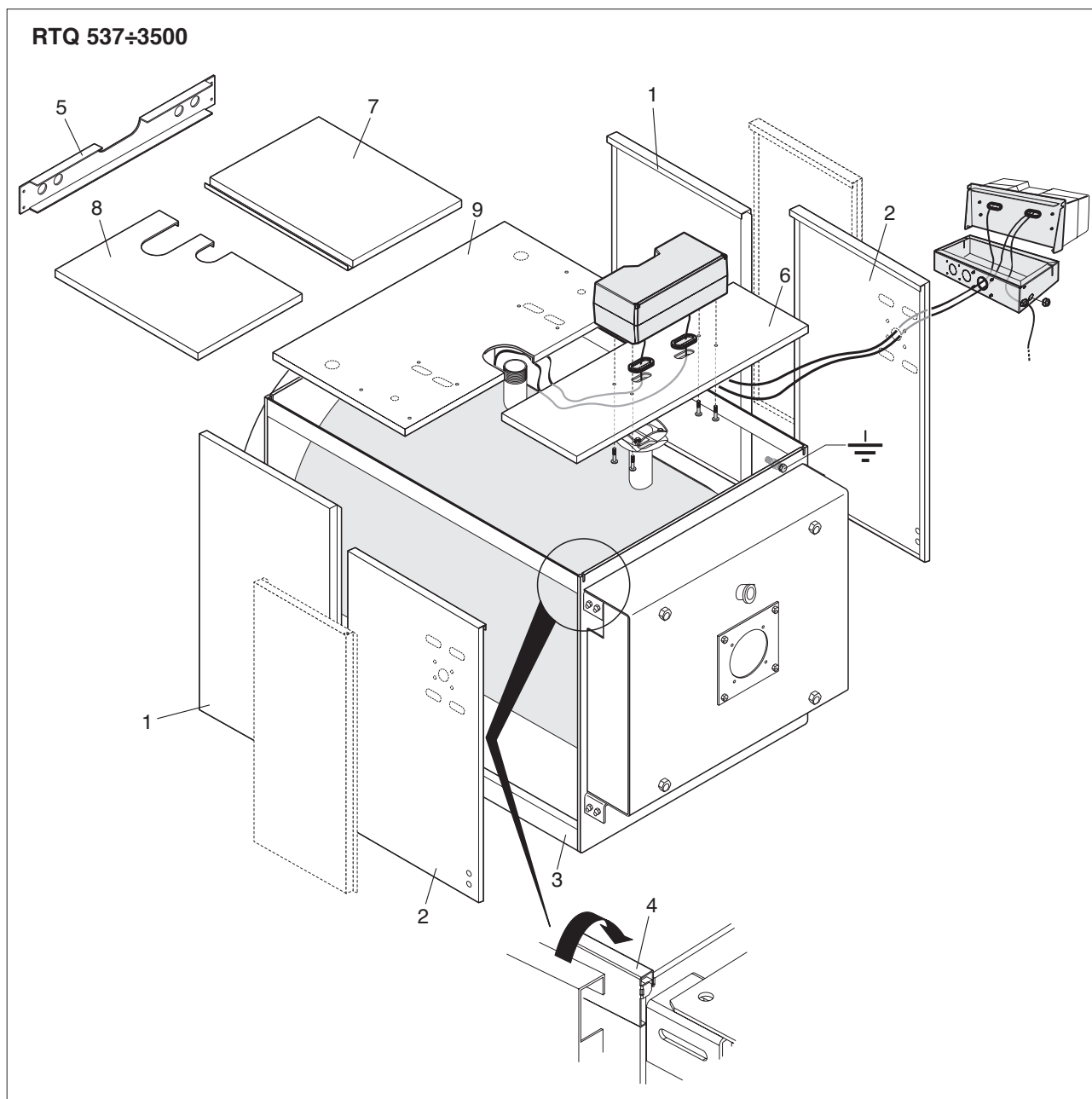


 - Для выполнения электрических подключений следуйте указаниям руководств на выбранный пульт управления **RIELLO 5000** и на установленную горелку.

- Вставьте нижний край задних боковых панелей (1) и передних боковых панелей (2) сначала в продольные балки основания (3), а затем зацепите их за верхние продольные балки (4), которые соединяют торцевые части котла
- Стяните боковые панели и поперечную балку (5) с помощью болтов, входящих в комплект поставки
- Установите выбранный пульт управления на одну из двух передних боковых панелей (2), придерживаясь инструкций в руководстве пульта управления;

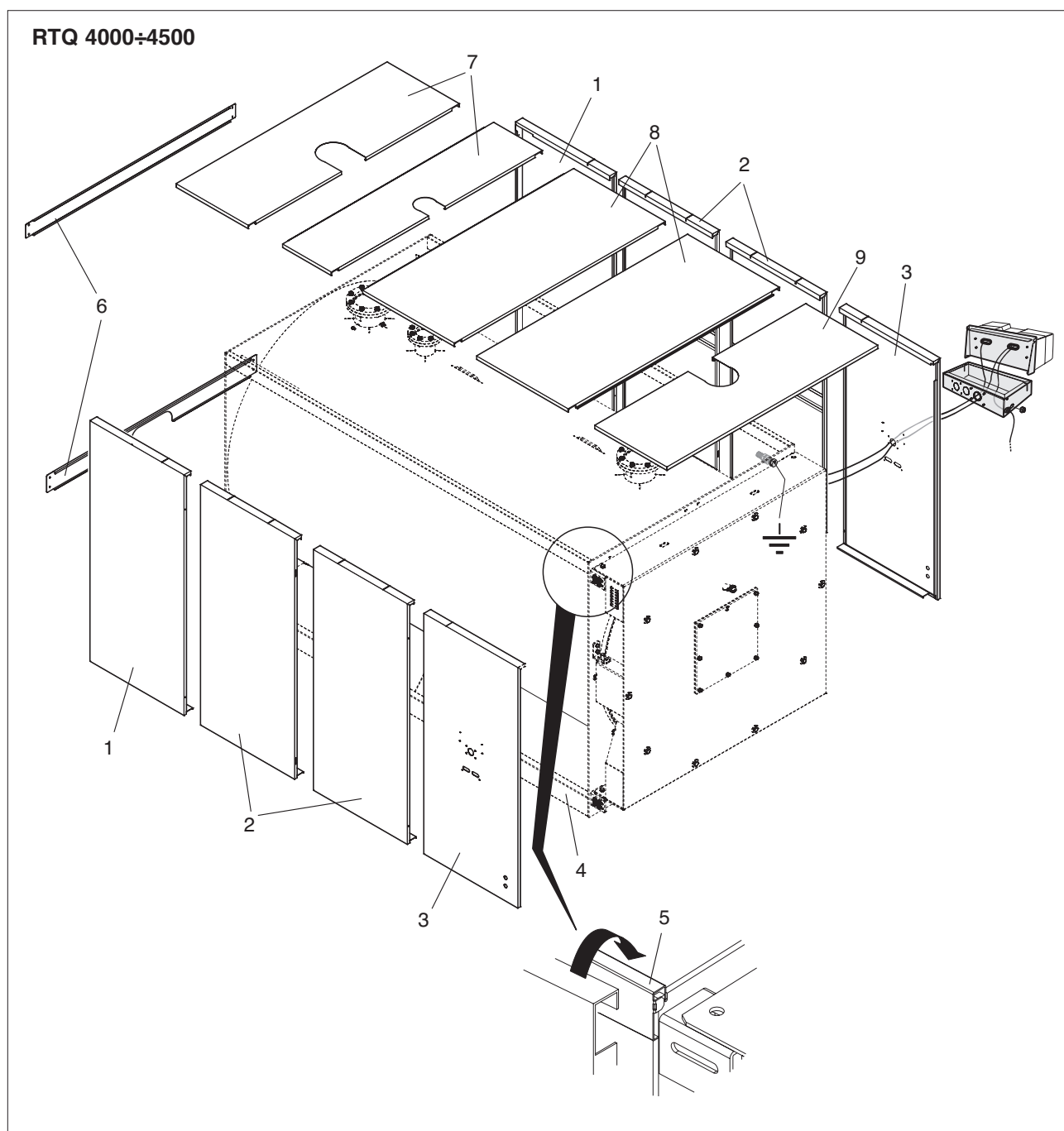
на модели до 1700 пульт можно установить на верхнюю переднюю панель (6).


- Подготовьте провода, необходимые для электрических соединений и вставьте баллончики/датчики в специальные гильзы для них предназначенные.
- Вставьте кабельные сальники, входящих в комплект поставки, в специальные предназначенные для них гнезда в облицовке котла
- После этого установите в последовательности задние панели (7) и (8), и центральную панель (9). Полностью закройте верхнюю часть.



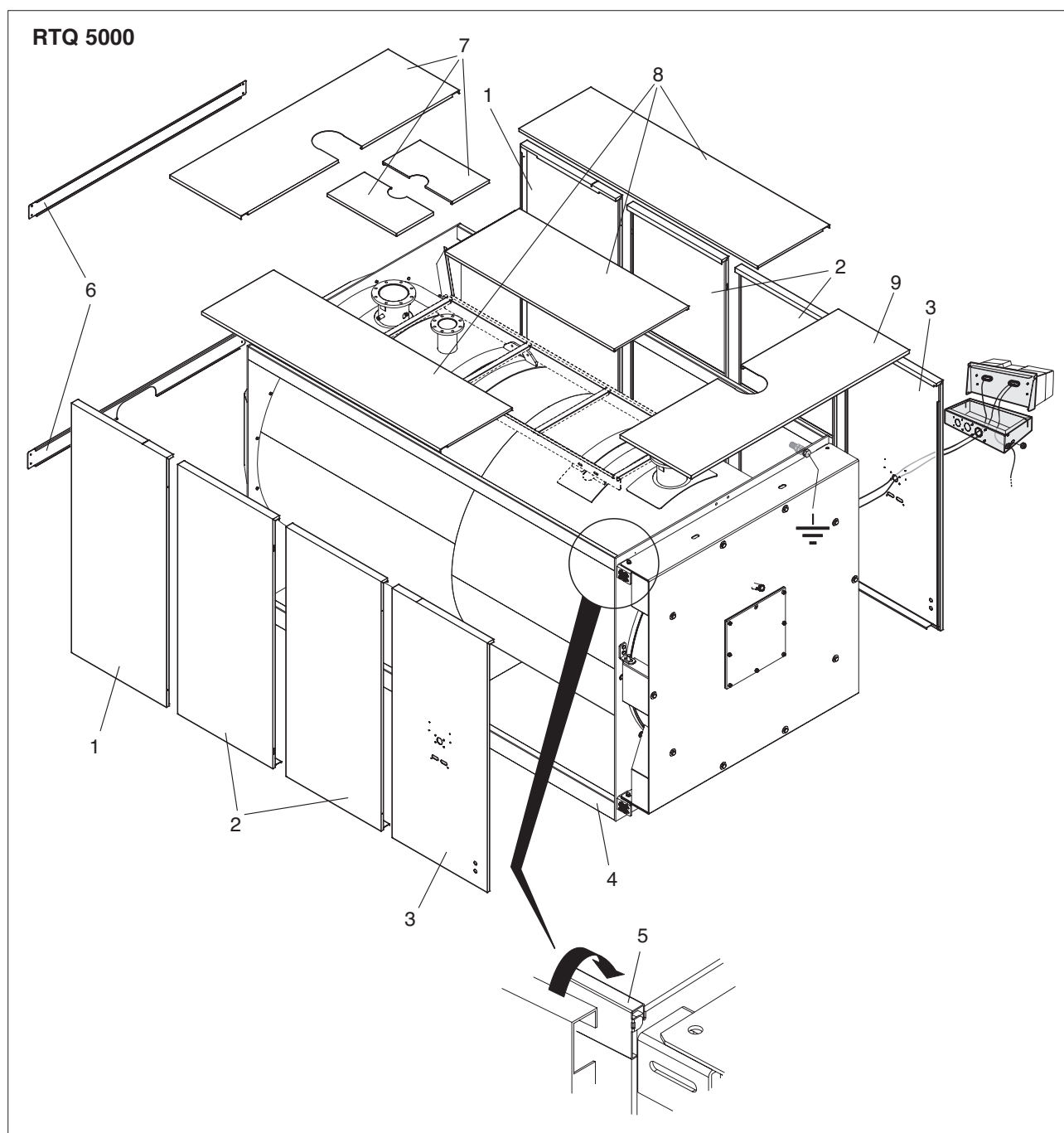
! - Для выполнения электрических подключений следуйте указаниям руководств на выбранный пульт управления **RIELLO 5000** и на установленную горелку.

- Вставьте нижнюю часть задних боковых (1), центральных (2) и передних (3) панелей сначала в продольные балки основания (4), после чего зацепите их за верхние продольные балки (5), соединяющие головки
- Стяните боковые панели и поперечную балку (6) с помощью болтов, входящих в комплект поставки
- Установите выбранный пульт управления на одну из двух передних боковых панелей (3), придерживаясь инструкций в руководстве пульта управления
- Подготовьте провода, необходимые для электрических соединений и вставьте баллончики/датчики в специальные гильзы для них предназначенные.
- Вставьте кабельные сальники, входящих в комплект поставки, в специальные предназначенные для них гнезда в облицовке котла
- После этого установите в последовательности задние панели (7), центральную (8) и переднюю панель (9). Полностью закройте верхнюю часть.



 - Для выполнения электрических подключений следуйте указаниям руководств на выбранный пульт управления **RIELLO 5000** и на установленную горелку.

- Вставьте нижнюю часть задних боковых (1), центральных (2) и передних (3) панелей сначала в продольные балки основания (4), после чего зацепите их за верхние продольные балки (5), соединяющие головки
- Стяните боковые панели и поперечную балку (6) с помощью болтов, входящих в комплект поставки
- Установите выбранный пульт управления на одну из двух передних боковых панелей (3), придерживаясь инструкций в руководстве пульта управления
- Подготовьте провода, необходимые для электрических соединений и вставьте баллончики/датчики в специальные гильзы для них предназначенные.
- Вставьте кабельные сальники, входящих в комплект поставки, в специальные предназначенные для них гнезда в облицовке котла
- После этого установите в последовательности задние панели (7), центральную (8) и переднюю панель (9). Полностью закройте верхнюю часть.

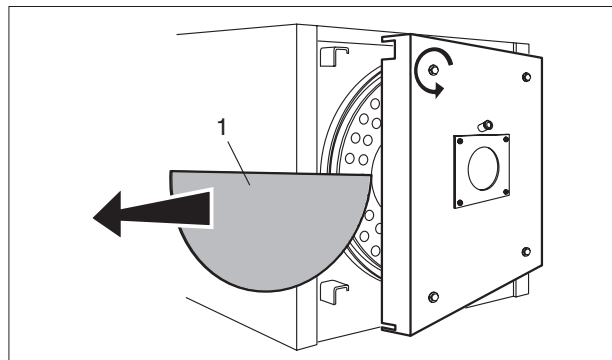


! - Для выполнения электрических подключений следуйте указаниям руководств на выбранный пульт управления **RIELLO 5000** и на установленную горелку.

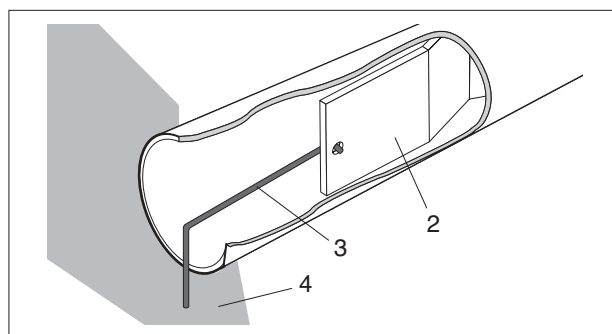
ПОДГОТОВКА К ПЕРВОМУ ПУСКУ

Перед тем, как производить розжиг и проверку работоспособности котлов **RTQ RIELLO**, убедитесь, что:

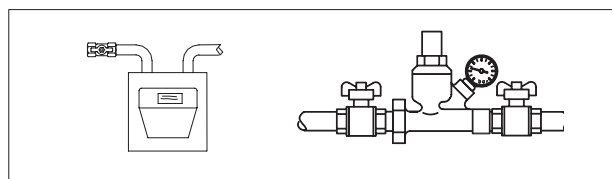
- Лист картона (1) защищает теплоизоляцию дверцы от повреждения.



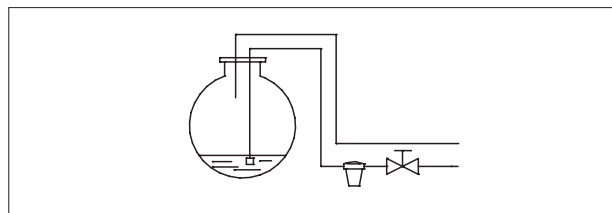
- Турбуляторы (2) установлены правильно (горизонтально) внутри дымогарных труб, а фиксирующие защёлки (3) упираются в трубную решетку (4)



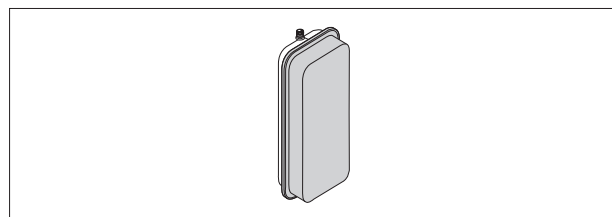
- вентили на трубопроводе воды и на трубопроводе топлива открыты



- топливо поступает

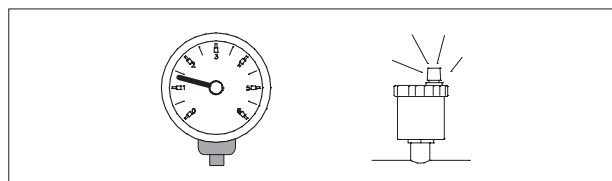


- в расширительный бак закачано правильное давление

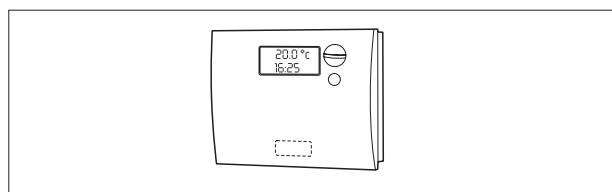


- в холодном состоянии давление в котле превышает значение 1 бар и не превышает максимального допустимого значения для данного котла

- из котла и системы отопления удален воздух



- к котлу подключены электропитание и компоненты (горелка, насос, пульт управления, термостаты, и так далее).



⚠ обязательно соблюдайте полярность подключения фаза – нейтраль.
Обязательно заземлите котел

После того, как вы осуществили подготовительные работы, для пуска котла необходимо выполнить следующую последовательность действий:

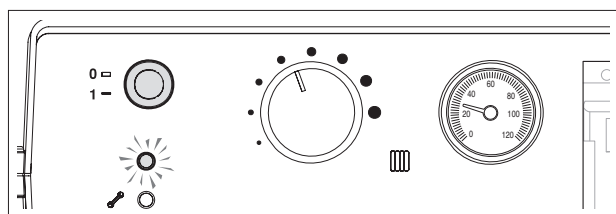
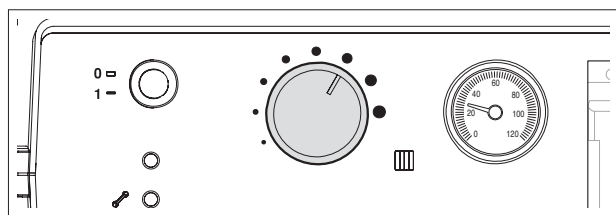
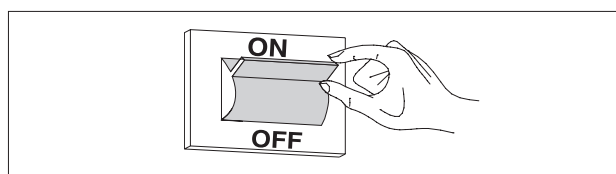
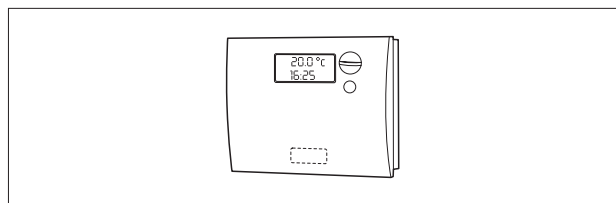
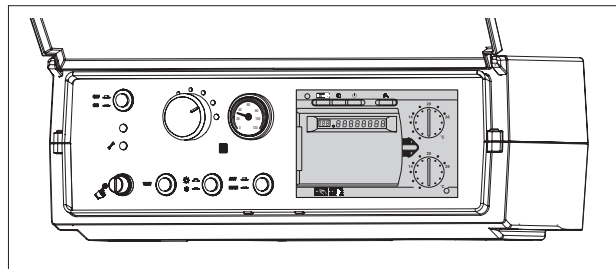
- если в системе имеются терморегуляторы или хронотермостаты, убедитесь, что они включены

- Установите хронотермостаты или терморегуляторы, установленные в помещениях на требуемую температуру (приблизительно 20°C)

- включите главный выключатель в электрическом щитке

- отрегулируйте термостат котла, который находится на пульте управления

- включите главный выключатель на пульте управления (положение 1, включено) и убедитесь в том, что загорелась зеленая сигнальная лампа.



⚠ После «АВАРИЙНОЙ ОСТАНОВКИ» подождите примерно 30 секунд, перед тем, как снова запустить котел.

Чтобы возобновить работу, нажмите красную «кнопку / световой индикатор», которая расположена на горелке и подождите, пока не произойдет розжиг.

Если розжига не произошло, эту процедуру можно повторять максимум 2 – 3 раза, после чего проверьте следующее:

- все ли вы делаете так, как описано в руководстве по эксплуатации горелки;
- прочтите главу «подготовка к первому пуску»;
- выполнены ли электрические подключения согласно схеме, прилагаемой к пульту управления

Котел выполнит процедуру розжига, и после запуска будет работать до тех пор, пока не будут достигнуты заданные значения температур.

Если произошли какие-либо неполадки в работе, произойдет «АВАРИЙНАЯ ОСТАНОВКА» котла, о чем сигнализирует красная «кнопка / световой индикатор», которая расположена на горелке и красная сигнальная лампа на пульте управления.

ПРОЦЕДУРЫ ПРОВЕРКИ ВО ВРЕМЯ И ПОСЛЕ ПЕРВОГО ПУСКА

После пуска необходимо убедиться, что котел останавливается и затем вновь включается:

- при изменении настроек термостата котла
- при выключении и включении главного выключателя на пульте управления
- при изменении настройки комнатного термостата, программируемого таймера или контроллеров температуры

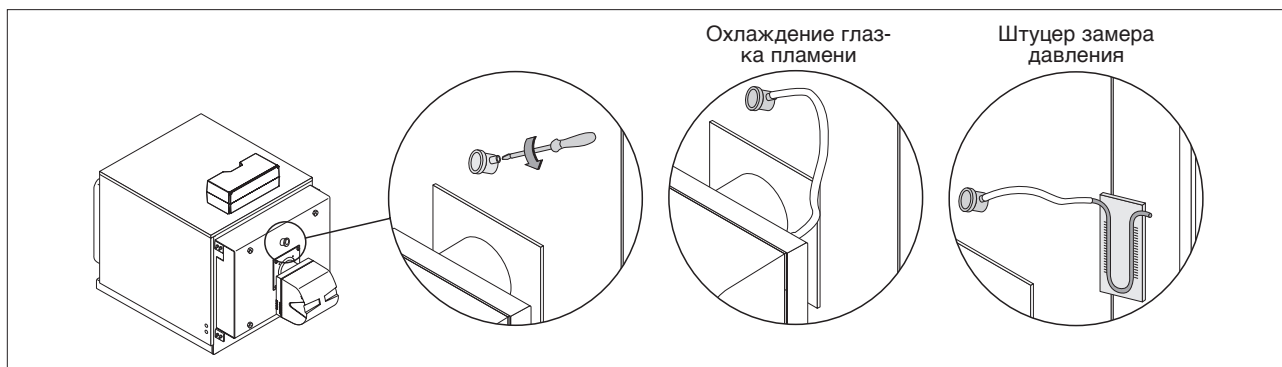
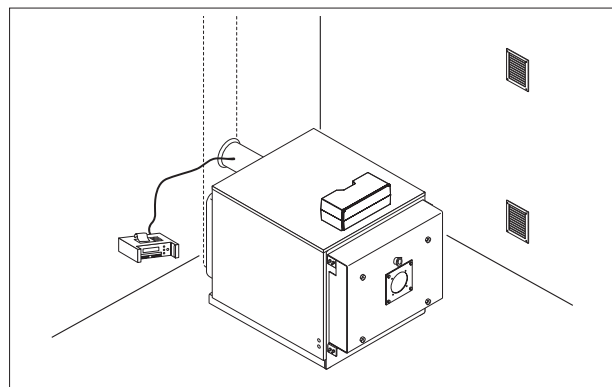
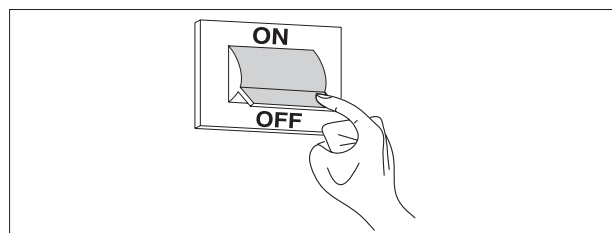
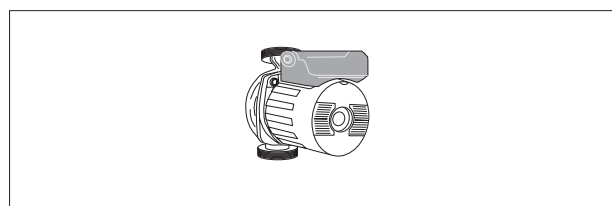
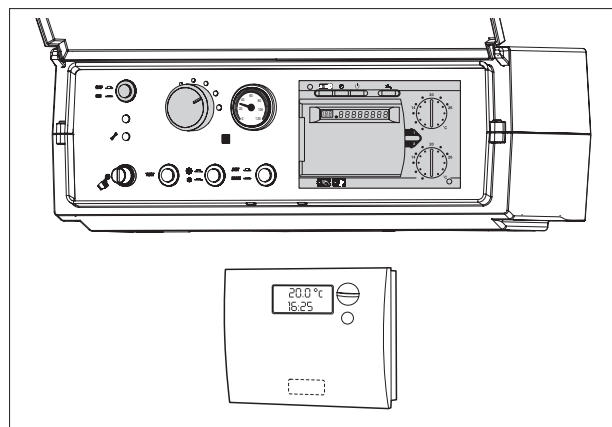
Проверьте герметичность прокладок на дверце. Если вы обнаружили, что продукты сгорания просачиваются наружу, отрегулируйте дверцу как описано на странице 41.

Убедитесь, что циркуляционные насосы вращаются свободно, и проверьте направление их вращения.

Выключите главный выключатель системы, и убедитесь в том, что котел выполнил полную остановку.

Если все условия соблюдены, вновь запустите котел, проверьте качество сгорания топлива (анализ дымовых газов), расход топлива и герметичность прокладки дверцы.

⚠ На глазке контроля пламени имеется штуцер. Если он используется в качестве штуцера для замера давления, то при обычной работе, его необходимо закрыть винтом. Если данный штуцер используется для охлаждения глазка контроля пламени, данный винт необходимо снять, чтобы обеспечить достаточный расход воздуха.



Настоятельно рекомендуем проводить периодическое техническое обслуживание котла (не реже одного раза в год). Это позволит вам уменьшить расход топлива, снизить образование загрязняющих веществ во время сгорания и обеспечит надежную работу котла.

- отключите электропитание, переведя главный выключатель котла в положение «выключено»
- закройте запорные вентили на трубопроводе топлива.

⚠ После каждого технического обслуживания проверяйте регулировку дверцы.

ОТКРЫВАНИЕ ДВЕРЦЫ

- Проверить затяжку верхнего (2) и нижнего (3) винтов
- Полностью ослабьте винты (1) и откройте дверь

⚠ В случае первичного открывания двери установите обратно группу крепления В (втулка (10), винт (9), шайба (11)) расположенную на противоположной стороне двери.

РЕГУЛИРОВКИ ДВЕРЦЫ

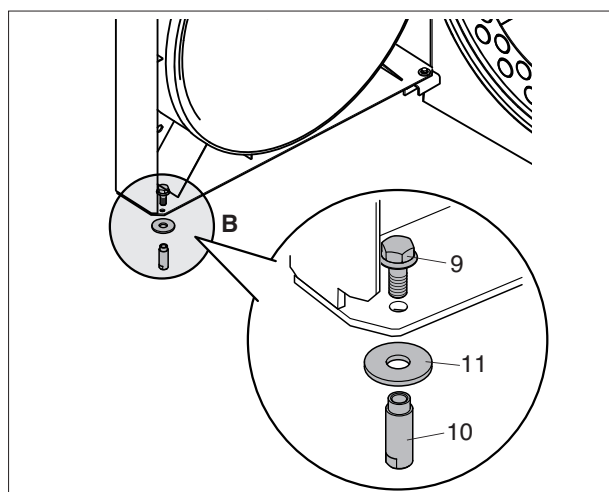
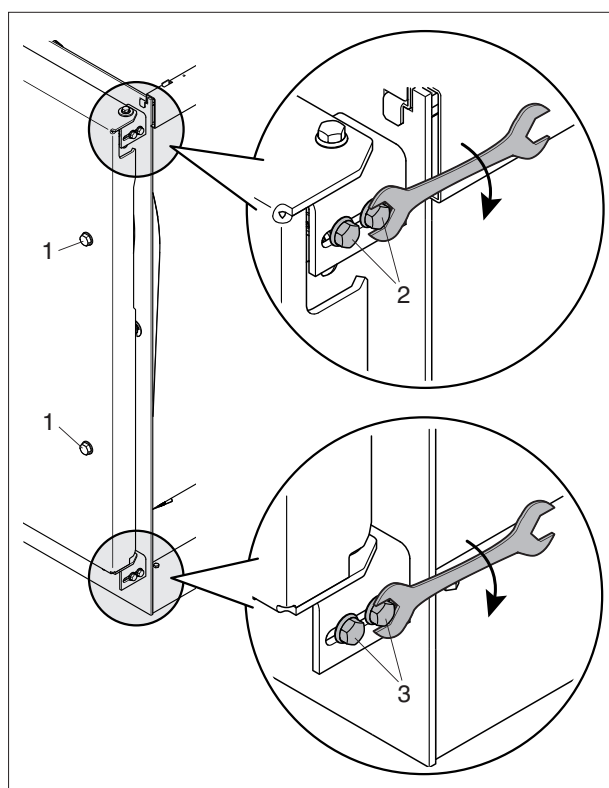
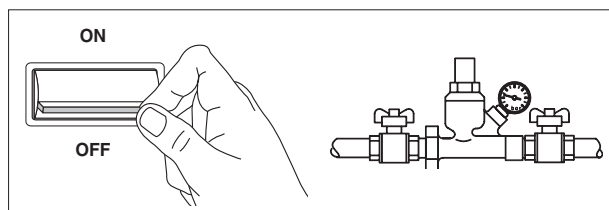
Чтобы не произошло опасного выхода продуктов горения (топочные газы под давлением), дверца должна постоянно и равномерно опираться на двойную прокладку. Для регулирования дверцы выполните следующую последовательность действий:

- Сдвиньте дверь с места и закрутите винты (1) до тех пор, пока прокладка не начнет деформироваться.
- Ослабьте винты (2) и (3) и закрутите полностью винты (1).
- Закрутите винты (2) и (3).

⚠ После каждого технического обслуживания проверяйте регулировку дверцы.

Напоминаем, что техническое обслуживание может проводить сервисная организация, имеющая специальные разрешения и лицензии.

Перед началом технического обслуживания рекомендуется провести анализ продуктов сгорания, который даст вам информацию о том, какие меры необходимо предпринять.



ЧИСТКА КОТЛА

Чистка котла и снятие углеродистых отложений с поверхности теплообменника – это операция, которую необходимо осуществлять, **по крайней мере, один раз в год**. Это необходимое условие для продления срока службы котла и для поддержания его теплотехнических характеристик (экономичность расхода топлива).

- Для выполнения процедуры чистки откройте переднюю дверцу (1) и выньте турбуляторы (2).

! При замене одного или нескольких турбуляторов, проверьте соответствии их характеристик данному котлу, с помощью приведенной далее таблицы.

- С помощью ерша (3) или других подходящих приспособлений, очистите внутреннюю поверхность камеры сгорания и каналы дымовых газов.
- Удалите отложения, скопившиеся в дымовой камере через отверстие, которое закрыто смотровым лючком (4).

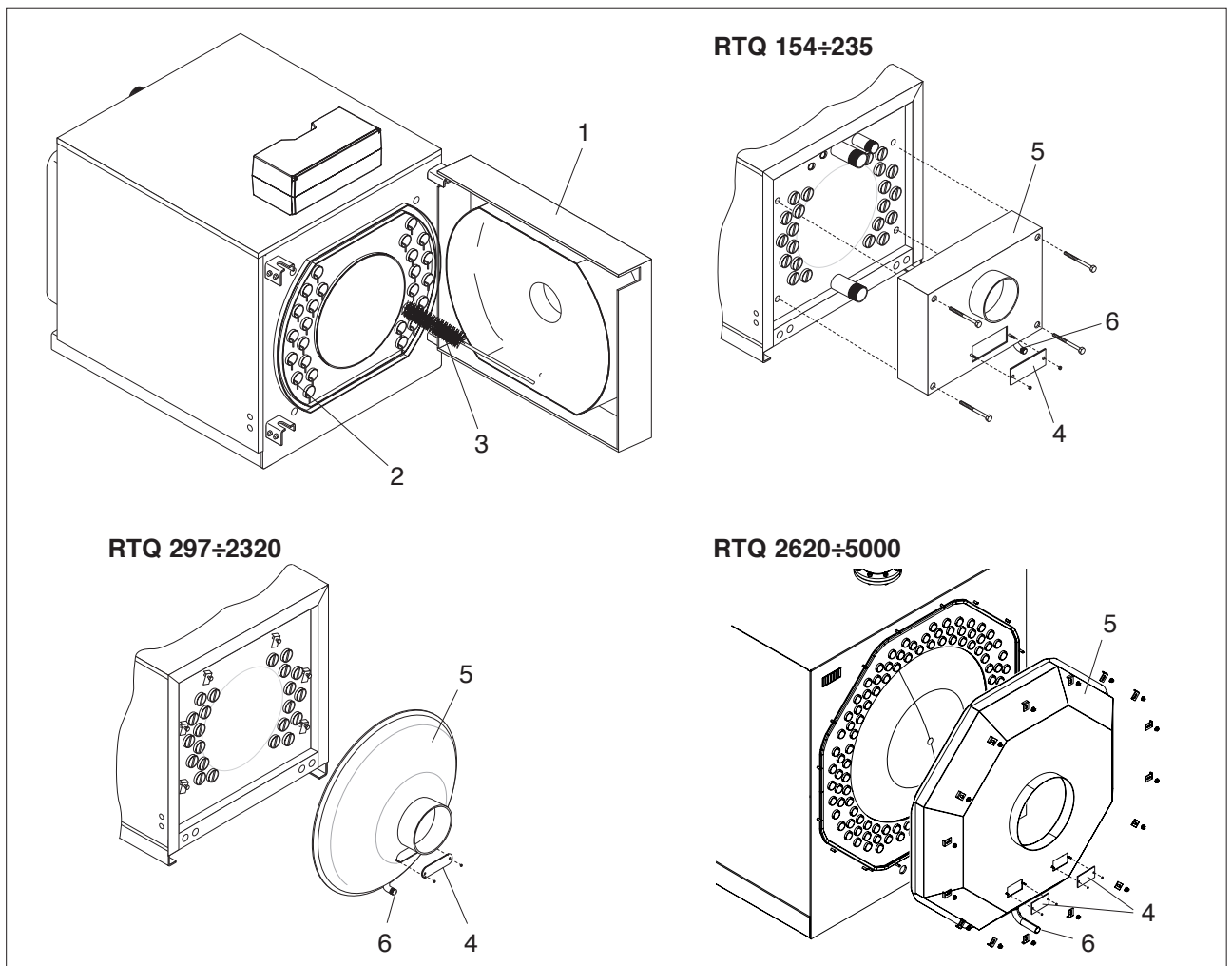
Если требуется провести более тщательную чистку, снимите крышку дымовой камеры (5), и замените прокладку из стекловолна, прежде чем ставить крышку на место. Периодически проверяйте, не засорился ли слив конденсата (6).

По окончании процедуры чистки вновь поставьте на место все компоненты действуя в порядке, обратном к вышеописанному.

! В случае сжигания тяжелого нефтяного топлива (мазута и т.д.) необходимо снизить периодичность обслуживания и чистки генератора, и периодически:

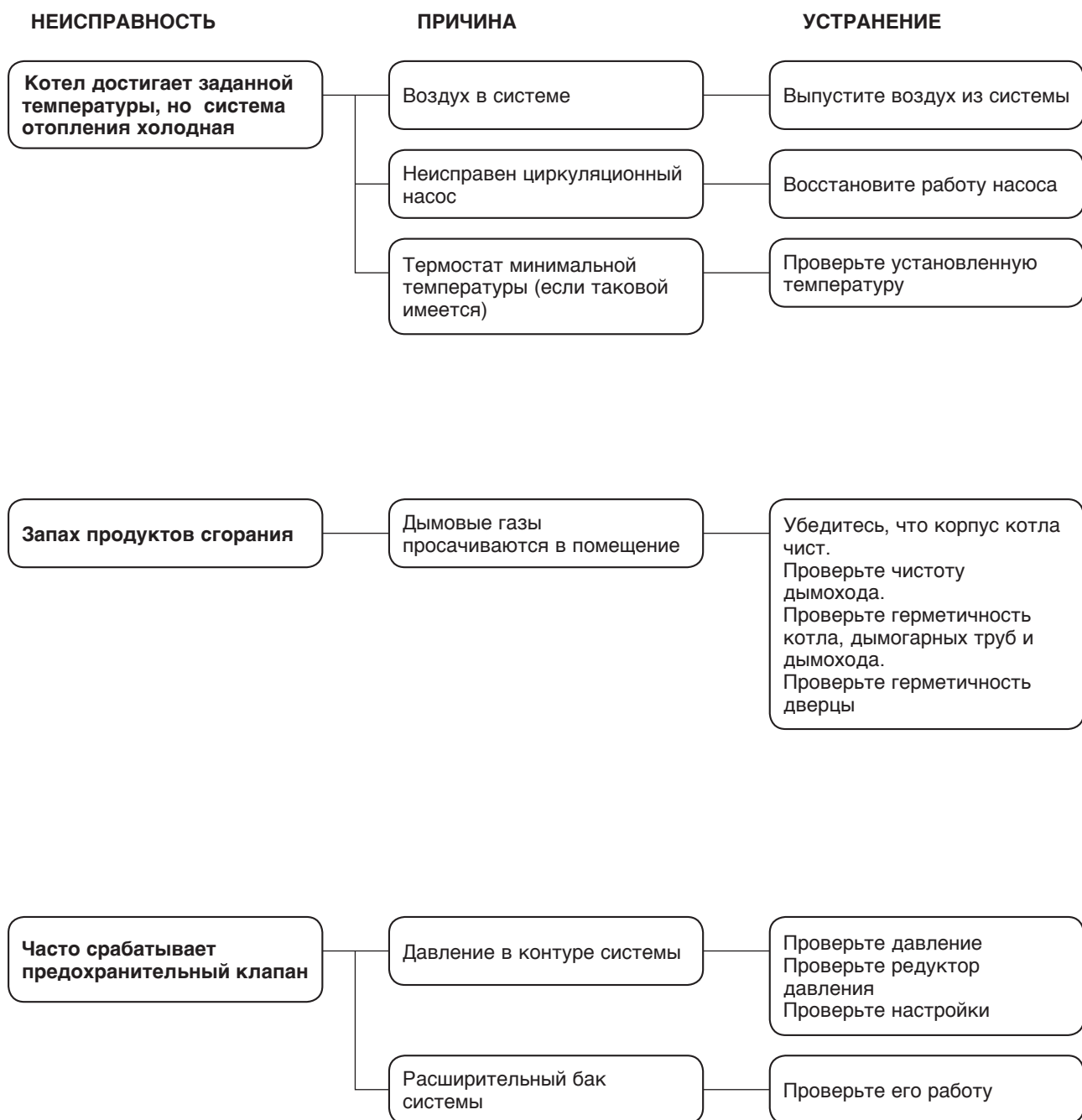
- чистите поверхности теплообмена котла
- проверяйте состояние турбуляторов и прочищайте их (замените, если они износились).

МОДЕЛЬ																										
	154	203	235	297	323	357	418	467	537	597	715	837	920	1020	1250	1500	1700	2020	2320	2620	2920	3200	3500	4000	4500	5000
Кол-во турбуляторов	22	30	30	34	34	39	44	44	60	60	60	66	66	76	80	78	75	84	96	94	106	110	119	130	140	110



ВОЗМОЖНЫЕ НЕИСПРАВНОСТИ И МЕТОДЫ ИХ ИСПРАВЛЕНИЯ

НЕИСПРАВНОСТЬ	ПРИЧИНА	УСТРАНЕНИЕ
Котел быстро загрязняется	Горелка плохо отрегулирована	Проверьте, как отрегулирована горелка (анализ дымовых газов)
	Засорен дымоход	Очистите дымогарные трубы и дымоход
	Загрязнен канал подвода воздуха к горелке	Очистите канал подвода воздуха к горелке
Котел не достигает заданной температуры	Загрязнен корпус котла	Очистите дымогарные трубы
	Соединение котел / горелка	Проверьте технические данные и настройки
	Недостаточная производительность горелки	Проверьте настройки горелки
	Регулировочный термостат	Проверьте, исправен ли он Проверьте, какая установлена температура
Происходит остановка котла по тепловой защите и загорается сигнальная лампа на пульте управления	Регулировочный термостат	Проверьте, исправен ли он Проверьте заданную температуру Проверьте электропроводку Проверьте термостатические баллончики датчиков
	Отсутствует вода Присутствует воздух	Проверьте давление в системе Проверьте воздушный клапан



Blank page with horizontal dashed lines for writing.

RIELLO

Торговая марка RIELLO® является собственностью концерна «RIELLO S. p. A»

Конструкция изделия постоянно совершенствуется. В связи с этим завод-изготовитель оставляет за собой право в любой момент без предварительного уведомления изменять данные, приведенные в настоящем руководстве.

Настоящая документация носит информационный характер и не может рассматриваться как обязательство изготовителя по отношению к третьим лицам.

RIELLO S.p.A.

Via Pilade Riello, 7 - 37045 Legnago, Italia
тел. +390442630111 - факс. +390442600665

Представительство RIELLO S.p.A. в странах СНГ

119071, Москва, ул. Малая Калужская, 6
тел. +7(495)785-14-85 факс. +7(495)785-14-86